

KÖBER SRL SUCURSALA VADURI



MANUAL UTILIZARE

CENTRALA TERMICA MURALA IN CONDENSARE

C38GC25

C38GC29

C38GC35

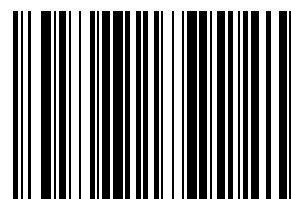


Imaginea este cu caracter de prezentare. Produsul poate sa aiba un aspect usor diferit in functie de modelul, de zona si perioada de achizitie.



CE 1008 18

KÖBER SRL, Vaduri nr.25, comuna Alexandru cel Bun, Neamt 617511, Romania
Tel.:+40.233.24.17.46, 233.24.19.33, Fax:+40.233.24.19.29
www.motan.ro



C01390

Cuprins

1	INSTRUCTIUNI DE SECURITATE SI SIMBOLURI	3
1.1	Valabilitatea instructiunilor	3
1.2	Marcajul CE	3
1.3	Utilizarea conform destinatiei	3
1.4	Eticheta de produs	3
2	DESCRIEREA CENTRALEI	4
2.1	Structura	4
2.2	Caracteristici constructive si functionale	5
3	INSTRUCTIUNI DE SIGURANTA	6
3.1	Indicatii de siguranta	6
4	MONTAJUL	6
4.1	Despachetarea produsului	6
4.2	Setul de montaj	6
4.3	Dimensiuni de gabarit si pozitie montaj	7
4.3.1	Locul de instalare	7
4.3.2	Distante minime necesare/spatiile libere pentru montaj	8
4.4	Fixarea centralei si montarea kitului de conexiuni hidraulice (accesoriu vandut separat de centrala, la necesitate)	8
4.4.1	Montarea kitului conexiune hidraulice (accesoriu vandut separat de centrala, la necesitate)	9
5	INSTALAREA	13
5.1	Conditii pentru instalarea centralei	13
5.1.1	Indicatii in instalare	13
5.1.2	Indicatii de protectie a centralei in vederea pastrarii garantiei	13
5.2	Racordul de gaz	13
5.3	Racordarea centralei la instalatia de incalzire	14
5.4	Racordarea centralei la circuitul de apa calda menajera	14
5.5	Racordul conductei de scurgere a condensului	15
5.6	Racordul supapei de siguranta	16
5.7	Tubulatura de admisie/evacuare aer/gaze arse	16
5.7.1	Utilizare kit coaxial condensare (tub interior plastic)-fig.5.7	16
5.8	Legarea la reseaua electrica	17
5.9	Umplerea si golirea instalatiei	17
6	INSTRUCTIUNI DE OPERARE - INTERFATA CU UTILIZATORUL	19
6.1	Panoul de comanda (interfata cu utilizatorul) tip LMC1X-07	19
6.2	Descrierea functiilor si contextelor grafice afisate panoul de comanda LMC1X-07	20
6.2.1	Context grafic - Afisare eroarea E88	20
6.2.2	Context grafic - pornire centrala LMC1X-07	20
6.2.3	Funcția LIGHT LMC1X-07	20
6.2.4	Context grafic - Stand-by LMC1X-07	20
6.2.5	Context grafic - stare asteptare (PORNIT) LMC1X-07	20
6.2.6	Context grafic - meniu utilizator LMC1X-07	20
6.2.7	Context grafic - Submeniul SERVICE LMC1X-07	21
6.2.8	Context grafic - Submeniul ECONOMIC	21
6.2.9	Context grafic - Submeniul CONFORT	21
6.2.10	Context grafic - Activarea functiei VTP - Verificare Tehnica Periodica	21
7	PUNEREA IN FUNCTIUNE SI UTILIZAREA CENTRALEI	22
7.1	Lucrarile de Punere in functiune	22
7.2	Pornirea centralei	22
7.2.1	Functionarea in regim de apa calda menajera (ACM)	23
7.2.2	Functionarea in regim de termoficare (AT)	23
7.2.3	Funcții presetate privind siguranta centralei	23
7.3	Oprirea centralei in conditii de siguranta	24
7.4	Instruirea utilizatorului	24
7.5	Conditii de calitate si garantie	24
8	INSPECTIA SI INTRETINEREA	25
8.1	Intervalele de inspectie si intretinere	25
8.2	Lucrarile de intretinere	25
9	DESCRIEREA ERORILOR SI MODUL DE DEPANARE AL ACESTORA	26
10	ANEXE	28
10.1	Schite necesare montarii si punerii in functiune	28
10.2	Distante minime recomandate pentru montarea kitului coaxial	28
10.3	Caracteristica hidraulica a pompei	29
10.4	Scheme de functionare	30
10.4.1	Incalzire centrala cu radiatoare si preparare apa calda menajera in regim instant	30
10.4.2	Incalzire centrala prin pardoseala si preparare apa calda menajera in regim instant	30
10.4.3	Incalzire centrala cu radiatoare si preparare apa calda menajera cu acumulare (boiler cu acumulare MOTAN)	31
10.4.4	Incalzire centrala prin pardoseala si preparare apa calda menajera cu acumulare (boiler cu acumulare MOTAN)	31

1 INSTRUCIUNI DE SECURITATE SI SIMBOLURI

La instalarea centralei, va rugam sa respectati instructiunile de securitate din acest manual!

Acest manual este proprietatea KÖBER S.R.L.-SUCURSALA VADURI. Este interzisa copierea sau reproducerea sa fara aprobarea scrisa a KÖBER S.R.L.-SUCURSALA VADURI.

In cele ce urmeaza, sunt explicitate simbolurile utilizate in text:



Pericol! - pericol direct pentru integritatea corporala si pentru viata;



Pericol! - pericol de moarte prin electrocutare;



Atentie! - situatie potential periculoasa pentru produs si mediu;



Indicatie! - informatii si indicatii utile. Acest simbol indica o activitate necesara;

1.1 Valabilitatea instructiunilor

Aceste instructiuni sunt valabile exclusiv pentru centralele termice murale in condensare **C38GC25, C38GC29, C38GC35**.

Denumire comerciala	TIP	PUTERE
MKDENS25	C38GC25	25 kW
MKDENS29	C38GC29	29 kW
MKDENS35	C38GC35	35 kW

Unde:

C38 – familia de centrale;

G – tipul de combustibil - gazos;

C – in condensare;

25, 29 si 35 – puterea nominala maxima pe care o poate furniza centrala, in kW;



Centrala este proiectata pentru a utiliza gaze din clasele: G20, G25, G25.1, G31 asa cum este specificat si pe eticheta produs.

Tipul de gaz pentru care este reglat aparatul este G20.



Atentie!

Utilizarea altui tip de gaz este interzisa.

1.2 Marcajul CE

Marcajul CE aplicat pe acest produs garanteaza ca aparatul indeplineste conditiile esentiale precizate in legislatia europeana in vigoare:

- regulamentul European privind aparatele consumatoare de combustibili gazosi UE 2016/426;
- directiva de EcoProiectare 2009/125/EC;
- directiva cu privire la eficienta energetica 92/42/EEC si Regulamentele Europene nr.811-814/2013;
- directiva privind compatibilitatea electromagnetica 2004/108/EC (ex. 89/366/CEE);
- directiva de joasa tensiune 2006/95/EC (ex. 73/23/EEC).

1.3 Utilizarea conform destinatiei

- Centralele din gama **C38** sunt concepute dupa standarde tehnice de actualitate si sunt construite in conformitate cu normele de securitate recunoscute;
- In cazul utilizarii improprie sau neconforme cu destinatia, poate fi periclitata sanatatea sau viata utilizatorilor sau terților, respectiv poate fi afectata centrala sau alte bunuri materiale;
- Acest aparat nu trebuie utilizat de persoane (inclusiv copii) cu capacitati psihice, senzitive limitate sau fara experienta si/sau cu lipsa de cunostinte;
- Centrala furnizeaza caldura in instalatii inchise de incalzire centrala si apa calda menajera ca si instant. Utilizarea in alte scopuri sau in scopuri suplimentare fata de cele prevazute este considerata neconforma cu destinatia. Pentru eventualele prejudicii rezultate de aici, producatorul/furnizorul nu isi asuma nici o raspundere. **Riscul este suportat exclusiv de utilizator;**
- Respectarea instructiunilor de utilizare si instalare, a intregii documentatii conexe, precum si a prevederilor de inspectie si de intretinere fac parte integranta din utilizarea conforma cu destinatia.

Atentie!

Utilizarea abuziva de orice natura este interzisa.

1.4 Eticheta de produs

Parametrii tehnici de functionare ai centralei dumneavoastra se regasesc si pe eticheta de produs care este lipita pe peretele lateral al centralei.

2 DESCRIEREA CENTRALEI

2.1 Structura

Structura centralei termice murale in condensare C38GC25, C38GC29, C38GC35

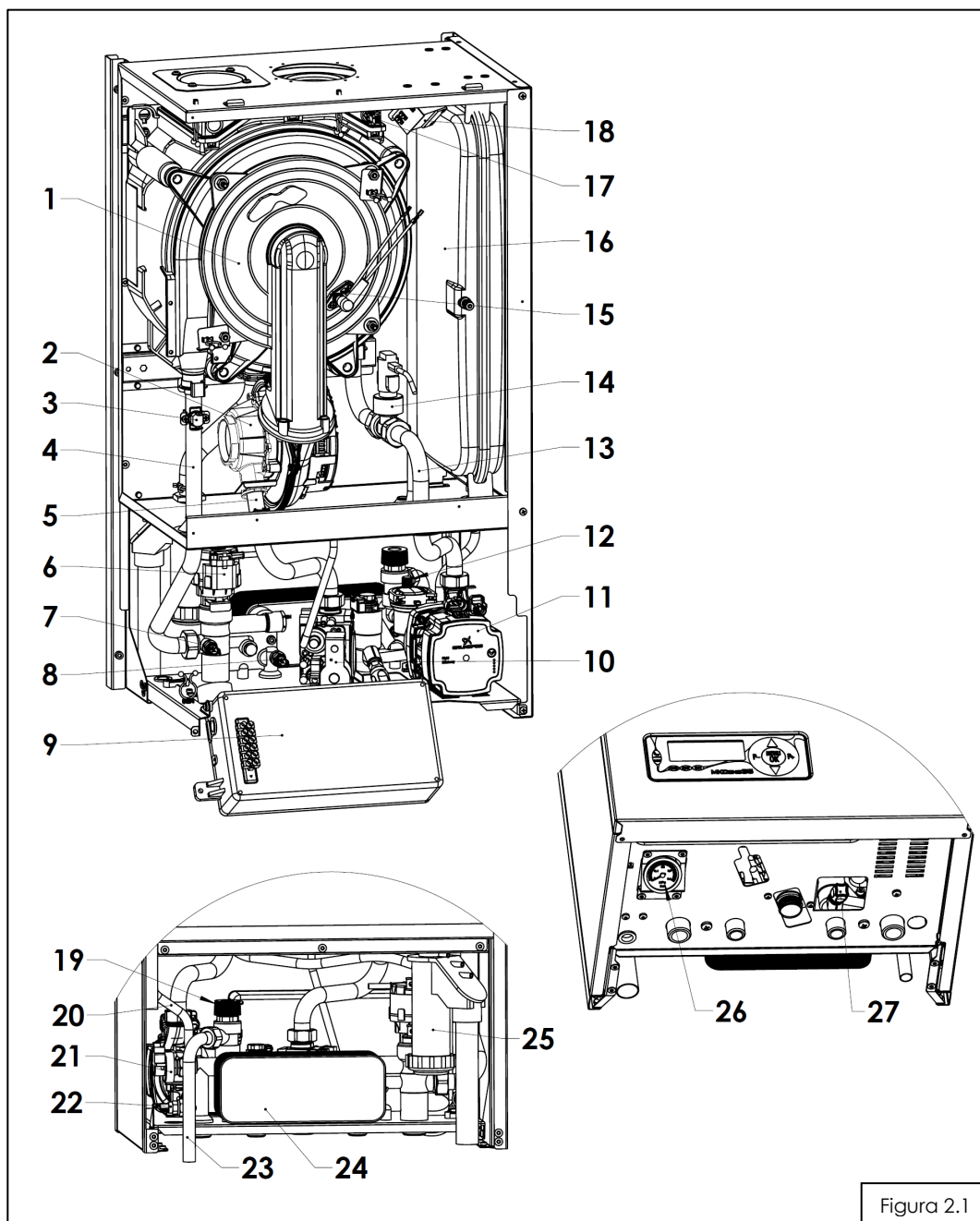


Figura 2.1

Tab. 2.1 Elemente componente centrala termica murala in condensare

1	Schimbator principal de caldura	15	Electrod aprindere
2	Ventilator cu ajutoraj incorporat	16	Vas expansiune
3	Termostat supratemperatura circuit primar	17	Senzor temperatura gaze arse
4	Racord tur calorifere	18	Transformator aprindere
5	Racord alimentare gaz	19	Supapa suprapresiune 3 bar
6	Actuator vana 3 cai	20	Racord vas expansie
7	Senzor temperatura tur termoficare	21	Senzor presiune
8	Senzor temperatura ACM	22	Senzor temperatura retur termoficare
9	Cutie placa electronica	23	Racord supapa suprapresiune
10	Vana gaz	24	Schimbator secundar de caldura
11	Pompa	25	Sifon condens
12	Aerisitor automat	26	Manometru presiune
13	Racord retur termoficare	27	Robinet umplere
14*	Flow switch		

(*) Centrala in configuratia standard nu se livreaza echipata cu reperul de la poz. 14. Echiparea centralei cu acest reper se face doar de producator la cerere.

2.2 Caracteristici constructive si functionale

Tab. 2.2: Caracteristici tehnice centrala C38GC25, C38GC29, C38GC35.

Tip			C38GC25	C38GC29	C38GC35	
Denumire			MKDENS25	MKDENS29	MKDENS35	
Categorie gaz			I₂H (GN-G20)			
Tiraj			Fortat	Fortat	Fortat	
Camera de ardere			Condensare	Condensare	Condensare	
Simbol eficienta energetica (dir. 92/42/CEE)			****	****	****	
Clasa NOx (G20, G25, G25.1, G31)			5	5	5	
Clasa de eficienta energetica in functionare pe termoficare			A	A	A	
Clasa de eficienta energetica in functionare pe apa calda menajera			A	A	A	
Debit caloric nominal min/max - termoficare	G20	kW	2,8/26,7	3,0/30,6	3,5/33,9	
Putere nominala maxima (80/60 °C) (kW)	G20	kW	25,6	28,3	32,8	
Putere nominala maxima (50/30 °C) (kW)	G20	kW	28,2	32,4	35,8	
Randament util la debit caloric nominal la 80/60 °C	G20	%	97	97	97	
Randament util la debit caloric nominal la 50/30 °C	G20	%	106	106	106	
Consum nominal maxim de combustibil	G20	mc/h	2,82	3,24	3,59	
Randamentul energetic sezonier aferent incalzirii incintelor in modul activ η _s (%)			91	91	91	
Presiunea alimentare gaz	GN la racord (dupa reductor)		20 mbar (max. 25 mbar, min. 17 mbar)			
	GN maxima admisibila		35 mbar			
	GPL		40 mbar			
Circuit termoficare	Presiune pe circuitul de termoficare		minim 0,8 bar - maxim 3 bar			
	Interval reglare temperatura		30÷80 °C			
	Interval reglare temperatura sistem pardoseala		15÷45 °C			
Circuit ACM	Interval reglare temperatura ACM		30÷55 °C			
	Temperatura ACM mod boiler		70 °C			
	Confort ACM EN 13203		***	***	***	
	Debit apa calda menajera la Δ t = 30 °C *restrictor debit 12 l/min		12 l/min cu restrictor debit 12,1 l/min fara restrictor debit*	12 l/min cu restrictor debit 14,5 l/min fara restrictor debit*	12 l/min cu restrictor debit 15,7 l/min fara restrictor debit*	
Caracteristici electrice		Alimentare	~230VAC/50 Hz			
		Puterea nominala	81 W	81W	81 W	
Caracteristici constructive	Inaltime		722 mm	722 mm	722 mm	
	Latime		415 mm	415 mm	415 mm	
	Adancime		330 mm	386 mm	386 mm	
	Inaltime cu cotul montat		860 mm	860 mm	860 mm	
	Greutate		~35 kg	~36 kg	~36 kg	
	Capacitate schimbator de caldura primar		~1,4 l	~1,6 l	~1,8 l	
	Racorduri	Intrare, iesire termoficare		3/4"		
		Intrare apa rece, iesire apa calda menajera		1/2"		
		Alimentare gaz		3/4"		
	Vas de expansiune cu membrana		7 l	7 l	7 l	
Tip evacuare		B23; B33; C13; C13x; C23; C23x; C33; C33x; C43; C43x; C53; C53x; C63; C63x; C73; C73x; C83; C83x; C93; C93x				
Tipul conductei de evacuare **		Lungime kit coaxial D60/D100 min. 1m - max. 20m Lungime kit dual D80/D80 min. 1m - max. 20m				
Temperatura gaze arse (la temp. retur 30 °C)			~59 °C	~49 °C	~69 °C	
Clasa de protectie			Clasa IP40			

* Centrala se livreaza standard cu restrictor de debit 12l/min

** Centrala cu tiraj fortat se livreaza standard cu kit coaxial Ø100/Ø60 de 1m, kitul dual se livreaza ca accesoriu la cerere

3 INSTRUCIUNI DE SIGURANTA

3.1 Indicatii de siguranta

3.1.1 Instalarea si reglarea

Instalarea se poate realiza numai de un instalator autorizat. Acesta preia si raspunderea pentru instalarea corecta si pentru prima punere in functiune. Efectuarea lucrarilor de reglare precum si intretinerea si reparatia este permisa numai unei firme autorizata si agreata de KOBER SRL Vaduri.



Pericol!

Pericol de moarte prin otravire si explozie din cauza neetanseitatilor din traseele de gaz in cazul instalarii neregulamentare!

Pericol de deteriorare la folosirea uneltelor necorespunzatoare. La strangerea sau desfacerea imbinarilor cu filet, utilizati numai chei fixe potrivite (fara chei tubulare, prelungitoare etc.).

3.1.2 Miros de gaz

La aparitia mirosului de gaz, se vor avea in vedere urmatoarele:

- Nu actionati intreruptoarele electrice in zona periculoasa;
- Nu utilizati flacara deschisa;
- Nu fumati in zona periculoasa;
- Nu utilizati telefonul in zona periculoasa;
- Inchideti robinetul de gaz;
- Aerisiti zona periclitata;
- Instiintati societatea de distributie a gazului.

3.1.3 Modificarile in zona adiacenta a aparatului de incalzire

Nu este permisa nici o operatie de modificare a urmatoarelor instalatii:

- La centrala;
- La conductele pentru gaz, apa si la cablurile de curent electric;
- La tubulatura de admisie/evacuare aer/gaze.

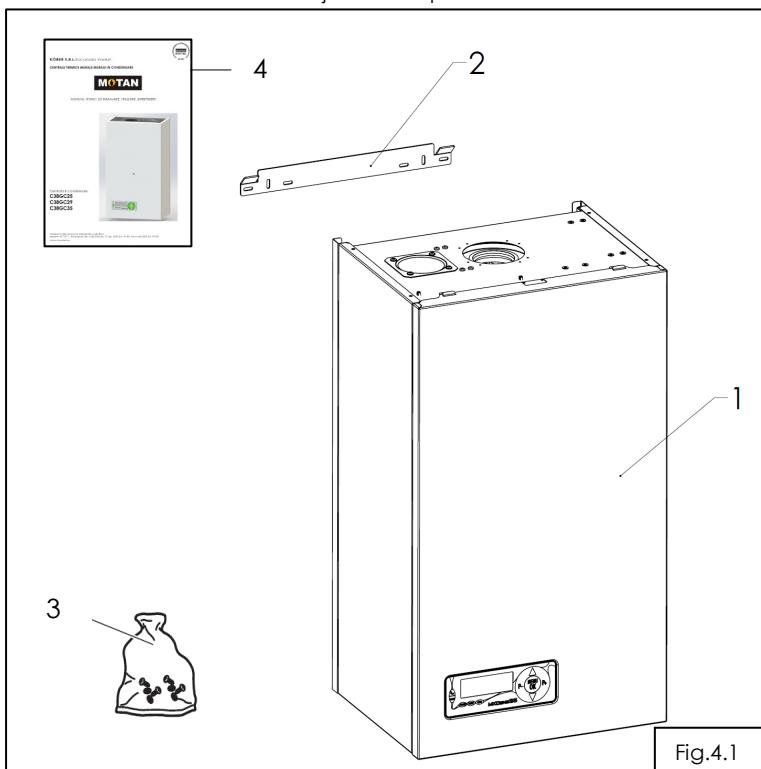
4 MONTAJUL

4.1 Despachetarea produsului

1. Scoateti produsul din ambalajul de carton.
2. Indepartati folia de protectie a produsului.

4.2 Setul de montaj

Verificati daca setul de montaj este complet si nedeteriorat - vezi tabelul 4.1.



Poz.	Buc	Denumire
1	1	Centrala
2	1	Suportul centrala
3	1	Punga cu elemente mici - contine: - dibluri montaj 8x80 - 2 buc.
4	1	Pachet imprimate - contine: - manual tehnic - 1 buc. - declaratie de conformitate - 1 buc. - certificat de garantie si proces verbal de punere in functiune -1 buc.

4.3 Dimensiuni de gabarit si pozitie montaj

4.3.1 Locul de instalare

La alegerea locului de instalare, va rugam sa luati in considerare urmatoarele instructiuni de securitate:



Atentie!

Nu instalati centrala in spatii periclitata de inghet! In caz de inghet centrala poate fi deteriorata. Aceste aparate nu pot fi instalate si utilizate in aer liber. Instalarea externa poate cauza defectiuni de functionare.



Atentie!

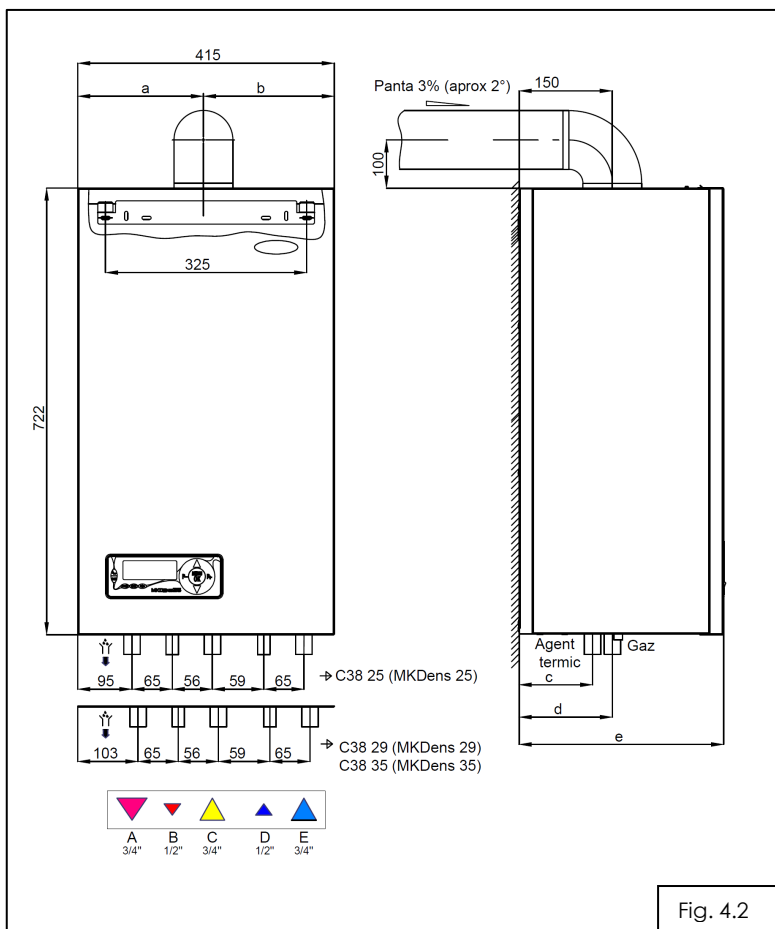
Nu se recomanda montarea centralei termice in bai, bucatarii, in apropierea unei piscine, spalatorie sau alte zone cu umezeala ridicata.

Centrala se poate instala doar in incinte cu o umiditate de maximum 60% in intervalul 20-30°C, pentru a preveni deteriorarea elementelor electronice componente.



Atentie!

Aerul de ardere nu trebuie sa contina: clor, amoniac, agenti alcalini, hidrocarburi halogenate, freon, particule gips-carton, scame, murdarie sau praf; altfel poate sa apara deteriorarea schimbatorului de caldura. Centrala termica NU trebuie sa fie instalata in mediu cu umiditate ridicata, cu praf, vapori, condens sau cu temperaturi ale mediului ambiant mai mari de +50°C sau sub 15°C. Aceste substante pot duce in timp la formarea coroziunii in aparat si in tubulatura de admisie/evacuare aer/gaze.



Legenda:
A - Racord tur termoficare
B - Racord iesire apa calda menajera
C - Racord alimentare combustibil
D - Racord intrare apa rece
E - Racord retur termoficare

Fig. 4.2 Dimensiuni de gabarit si pozitie de montaj.

Tabel 4.3 Dimensiuni de gabarit si pozitie de montaj

Model	Tip	Dimensiuni (mm)				
		a	b	c	d	e
MKDENS 25	C38GC25	203	212	116	152	330
MKDENS 29	C38GC29	211	204	180	220	386
MKDENS 35	C38GC35	211	204	180	220	386

4.3.2 Distanțe minime necesare/spațiile libere pentru montaj

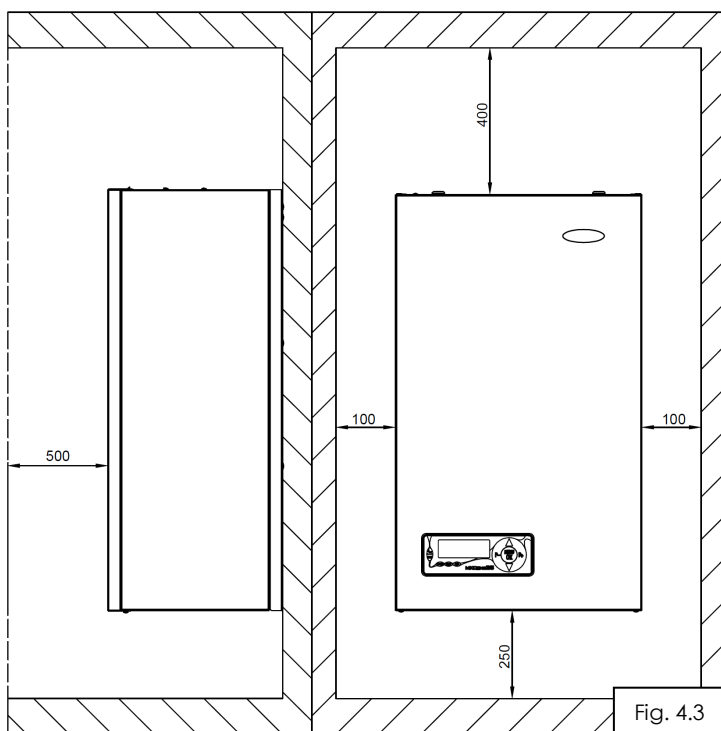


Fig. 4.3

Atat pentru instalarea/montajul centralei, cat si pentru efectuarea unor lucrari ulterioare de intretinere, aveti nevoie de urmatoarele distante minime (fig. 4.3), respectiv spatii minime libere pentru montaj:

- distanta fata de partea frontala: 500 mm;
- distanta fata de laterale: 100 mm;
- distanta fata de partea inferioara: 250 mm;
- distanta fata de partea superioara: 400 mm;

**Atentie!**

Pericol de deteriorare a centralei printr-o fixare neregulamentara!

Aparatul poate fi montat numai pe o suprafata plana, fixa.

**Indicatie!**

Distantele minime/spatiile libere de montare mentionate sunt valabile si pentru montajul in mobilier incastat.

4.4 Fixarea centralei si montarea kitului de conexiuni hidraulice (accesoriu vandut separat de centrala, la necesitate)

Centrala in configuratia standard nu se livreaza echipata cu kitul de conexiuni si masca. Echiparea centralei cu acest reper se face doar de producator la cerere.

Daca s-a achizitionat accesoriul kit conexiuni hidraulice: se pargurg in ordine punctele **a**, **b** si **cap. 4.5.1 (pct. 1-17)**.

Daca nu s-a achizitionat accesoriul kit conexiuni hidraulice: se efectueaza doar punctul **b**.

a) - se pozitioneaza si asigura centrala pe perete la o distanta de 175mm fata de axa racordului situat cel mai sus. (Fig. 4.4)

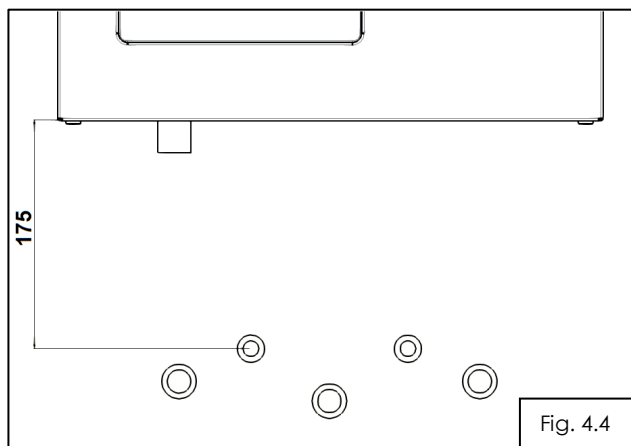


Fig. 4.4

b)- executati prin gaurire doua orificii pentru fixarea suportului centrala (1);

- marcati pozitia tubulaturii evacuare/admisie
- montati suportul centrala (1) cu diblurile si suruburile furnizate (2, 3) pe perete (fig.4.5);
- suspendati centrala (4) pe suportul centrala.

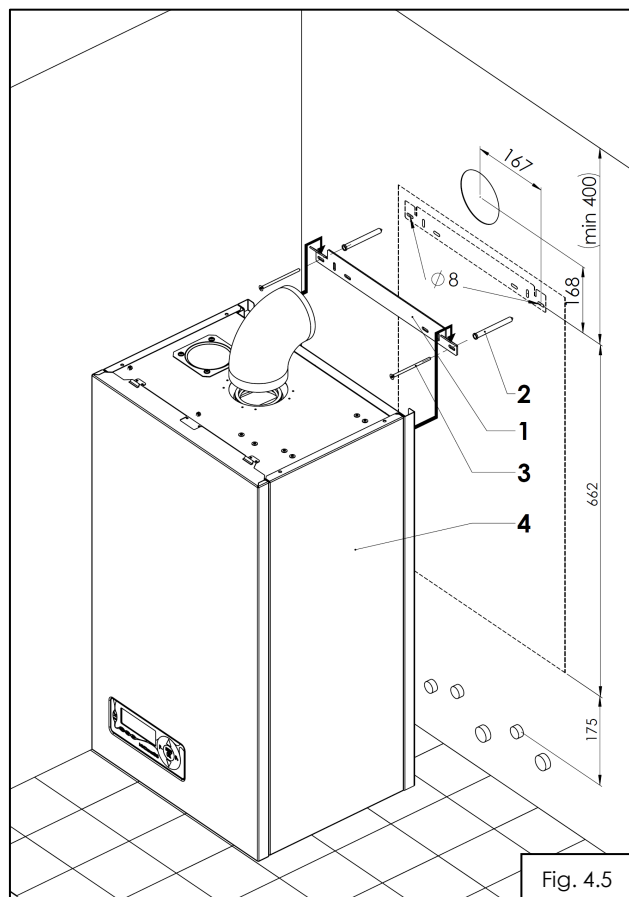


Fig. 4.5

4.4.1 Montarea kitului conexiune hidraulice (accesoriu vandut separat de centrala, la necesitate)

1. Se verifica daca centrala este pozitionata la distanta 175mm fata de axa racordului situat cel mai sus. (Fig. 1)

2. Se monteaza tevile A pe racordurile G1/2 ale unitatii, impreuna cu 2 garnituri B, prin strangerea piulitelor pana la asigurarea unei etansari corespunzatoare (30Nm). (Fig. 2)

3. Se monteaza tevile C pe racordurile G3/4 ale unitatii, impreuna cu 3 garnituri D, prin strangerea piulitelor pana la asigurarea unei etansari corespunzatoare (30Nm). (Fig. 3)

A=tevi conexiune G1/2

B=garnituri etansare Ø18,5x13x2

C= tevi conexiune G3/4

D= garnituri etansare Ø23,5x17x2

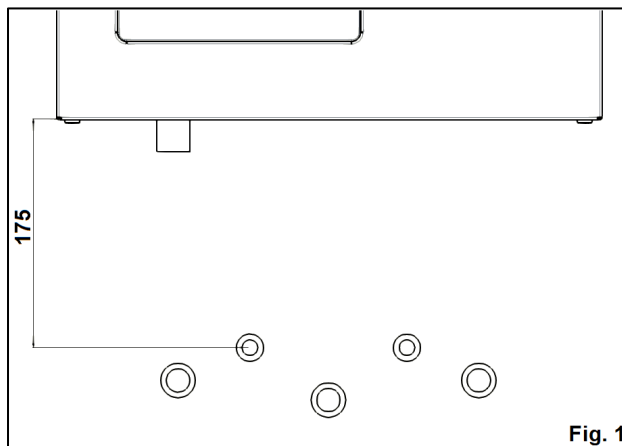


Fig. 1

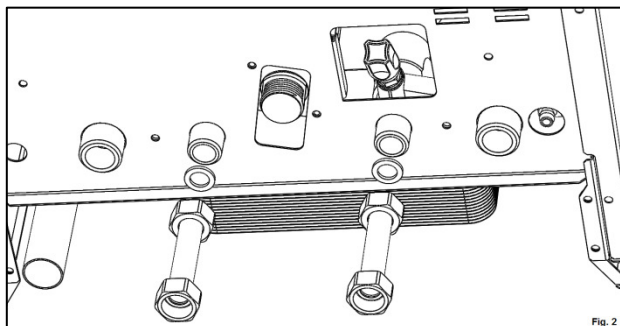


Fig. 2

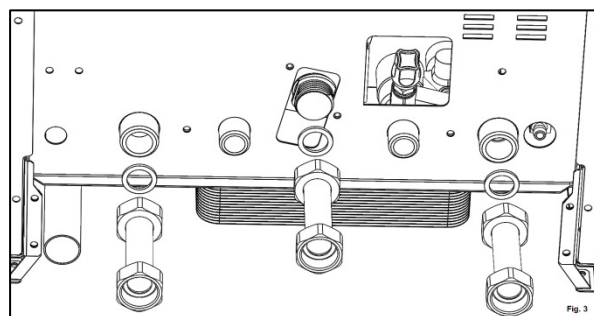


Fig. 3

4. Se pozitioneaza racordurile E, pe placa P , in pozitia indicata in Fig. 5, prin introducerea tronsonului superior in gaurile din placa (Fig. 4), si deplasarea de-a lungul decuparii.

P=placa de conexiuni; E=niplu G1/2-G3/4

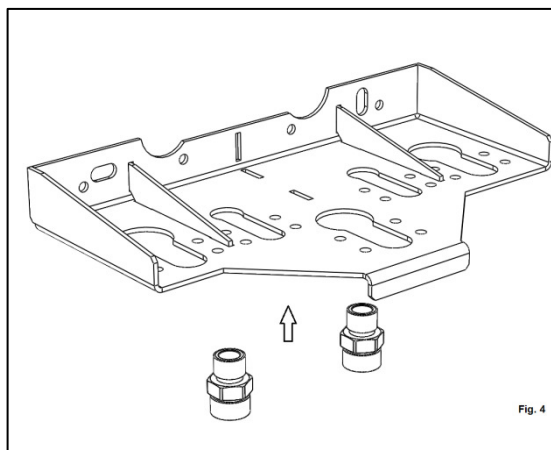


Fig. 4

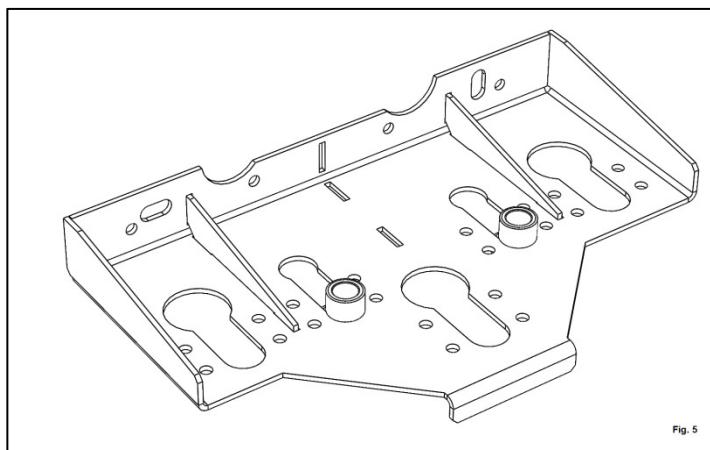


Fig. 5

5. Se pozitioneaza racordurile F, pe placa P , in pozitia indicata in Fig. 7, prin introducerea tronsonului superior in gaurile din placa (Fig. 6), si deplasarea de-a lungul decuparii.

F=niplu G3/4-G3/4

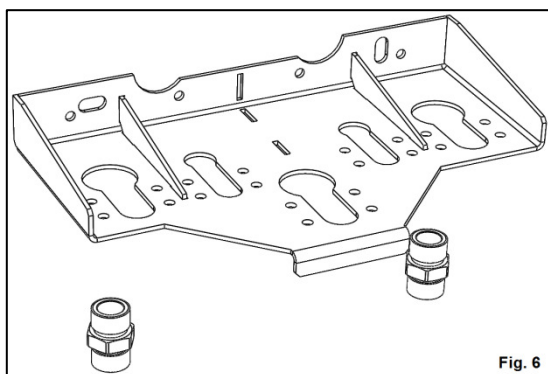


Fig. 6

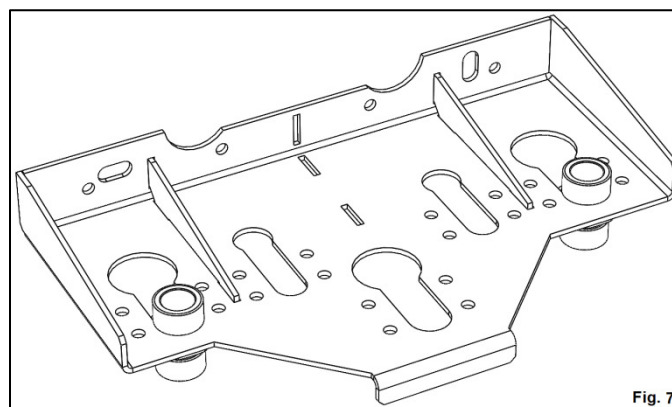


Fig. 7

6. Se pozitioneaza racordul G, pe placa P, in pozitia indicata in Fig. 9, prin introducerea tronsonului superior in gaura din placa (Fig. 8), si deplasarea de-a lungul decuparii.

G=niplu G3/4-G3/4 inox

P=placa de conexiuni

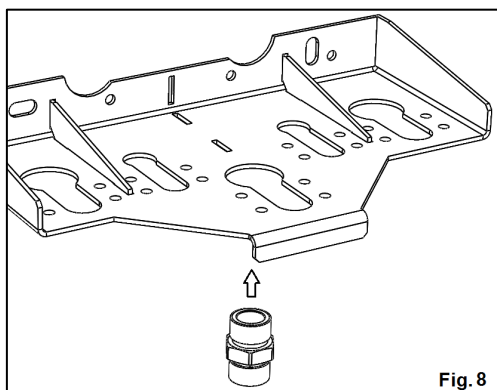


Fig. 8

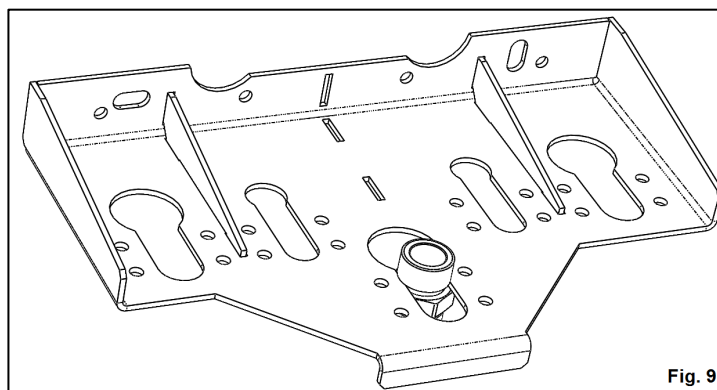


Fig. 9

7. Se monteaza clemele H si I, pe fata inferioara a placii P, pe tronsonul hexagonal al racordurilor E, F si G, asigurandu-se corespondenta gaurilor din placa P cu pulitele nituite (Fig. 11), prin fixare cu suruburile J si saibele K (Fig. 10). Se va observa corespondenta dimensionala a hexagonului, pentru pozitionarea corecta a racordurilor.

P=placa de conexiuni; E=niplu G1/2-G3/4; F=niplu G3/4-G3/4; G=niplu G3/4-G3/4 inox

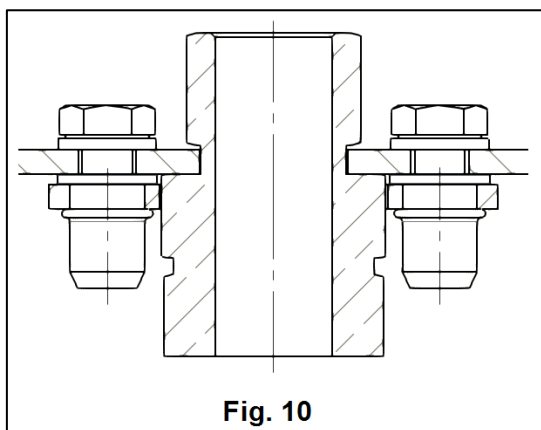


Fig. 10

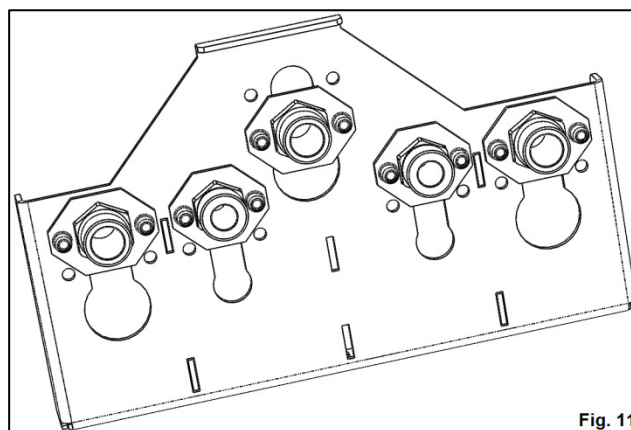


Fig. 11

8. Se ataseaza ansamblul obtinut la tevilor montate anterior pe unitate (Fig. 13), asigurandu-se corespondenta tevilor. Etansarea (Fig. 12) se realizeaza prin intermediul garniturilor B (2 buc.) si D (3 buc.) si strangerea piulitelor (30 Nm).

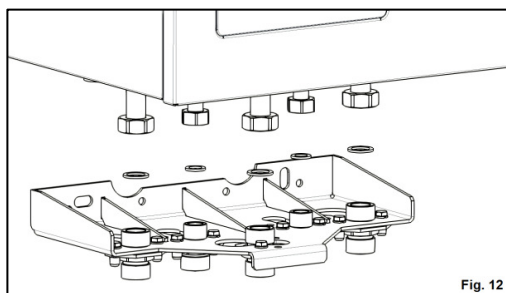


Fig. 12

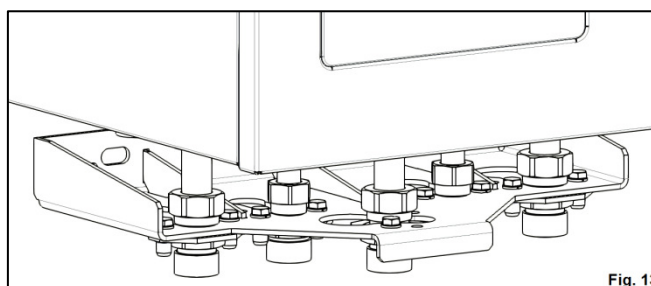


Fig. 13

9. Se ataseaza partea cu filet interior, a racordurilor olandeze L1, la racordurile F, asigurandu-se etansarea cu snur de canepa (Fig. 14).

10. Se monteaza niplurile R, pe robinetii cu olandez M, asigurandu-se etansarea cu snur de canepa (Fig. 15).

11. Se monteaza robinetii cu olandez M, pe racordurile E, asigurandu-se etansarea prin intermediul garniturilor D (Fig. 16) si strangerea piulitelor (30Nm).

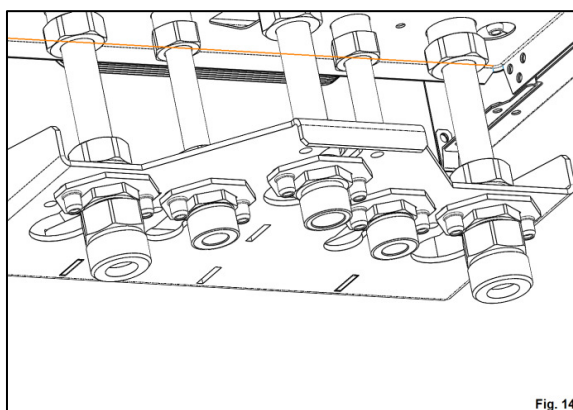


Fig. 14

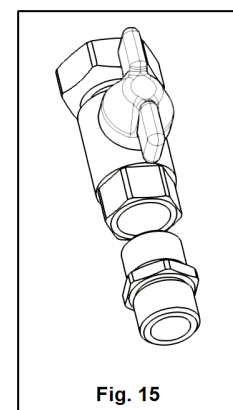


Fig. 15

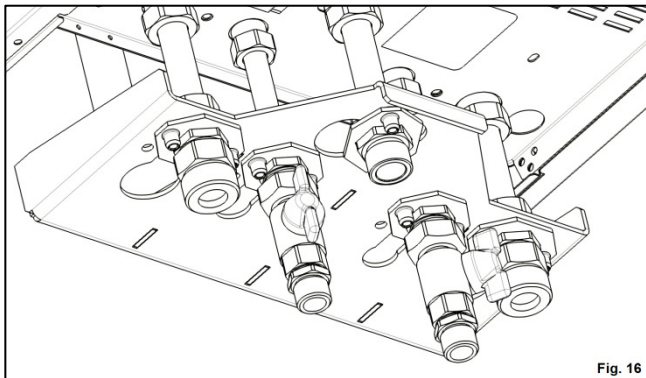


Fig. 16

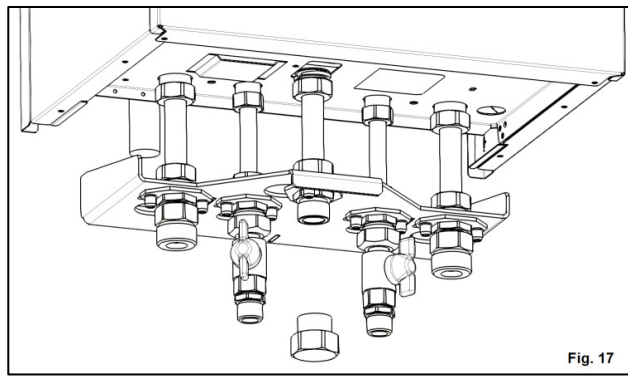


Fig. 17

12. Se ataseaza partea cu filet interior, a racordului olandez aferent robinetului de gaz N, la racordul G (Fig. 17), asigurandu-se etansarea cu snur de canepa (Fig. 18).

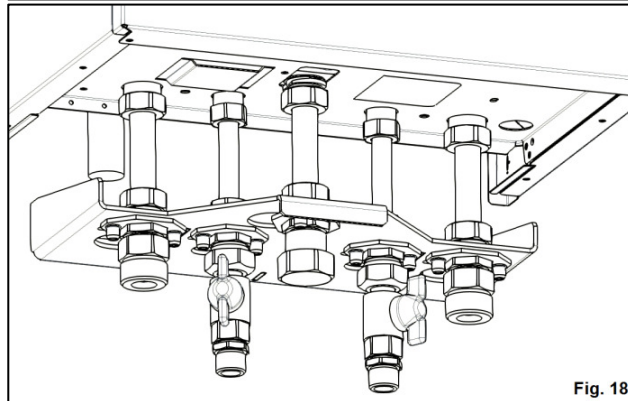


Fig. 18

13. Se ataseaza partea cu filet exterior a racordurilor olandeze L2, la robinetii cu aerisitor Q, etansarea asigurandu-se cu snur de canepa (Fig. 19).

14. Ansamblurile obtinute se monteaza pe centrala, prin intermediul conexiunii de tip olandez, intr-o pozitie convenabila utilizarii (Fig. 20).

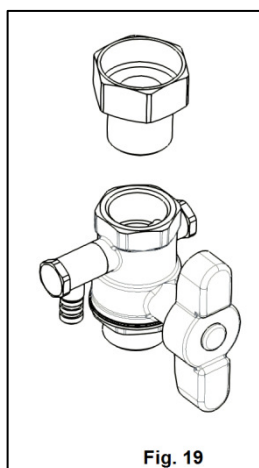


Fig. 19

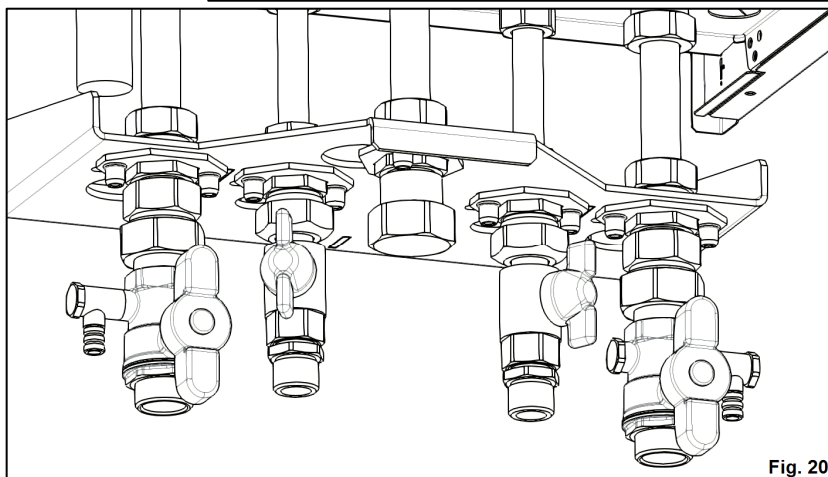


Fig. 20

15. Pe corpul principal al robinetului de gaz N se ataseaza niplul S, etansarea asigurandu-se cu snur de canepa (Fig. 21). Ansamblul obtinut se monteaza pe unitate, prin intermediul conexiunii de tip olandez a robinetului N (Fig 22).

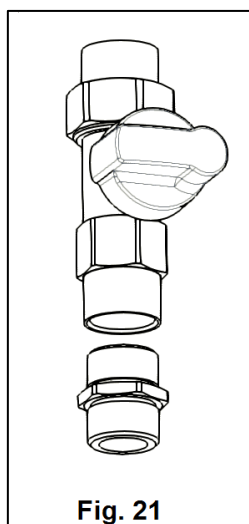


Fig. 21

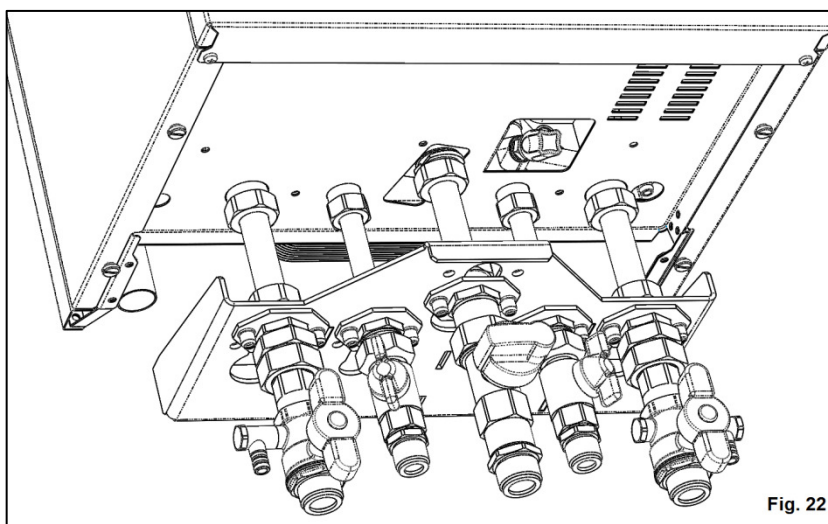


Fig. 22

16. Se monteaza racordurile flexibile T, U si W, etansarea realizandu-se prin intermediul garniturilor B (4 buc.) si D (6 buc.), respectiv, si strangerea piulitelor (30Nm). Daca este necesar, se va ajusta forma racordurilor, pentru conectarea corecta, la ambele capete.

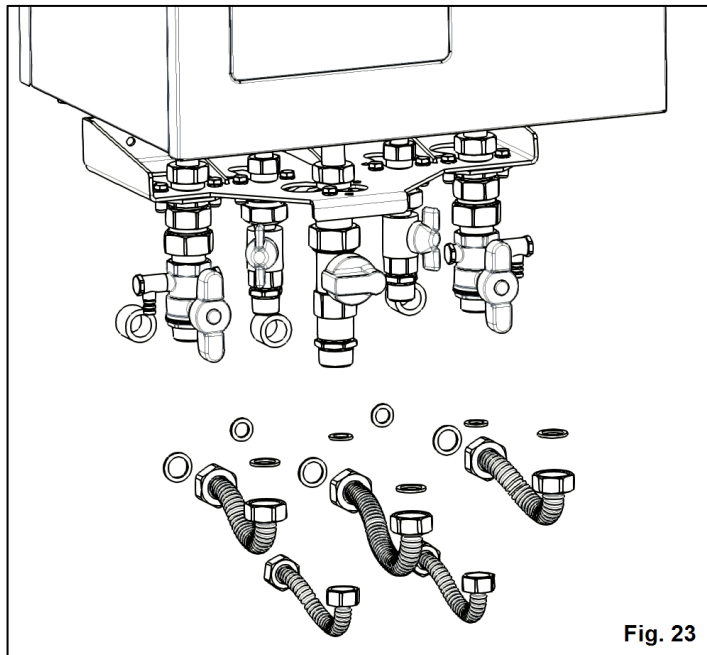


Fig. 23

17. Se monteaza carcasa de mascare, prin pozitionarea sectiunii rotunde a gaurilor alungite, de pe zona superioara, in dreptul suruburilor de prindere de pe peretii laterali ai centralei si ridicarea acestuia pana cand capurile suruburilor patrund prin acestea, urmat de impingerea spre perete a capacului, pana se realizeaza alinierea cu fata unitatii (Fig. 24).

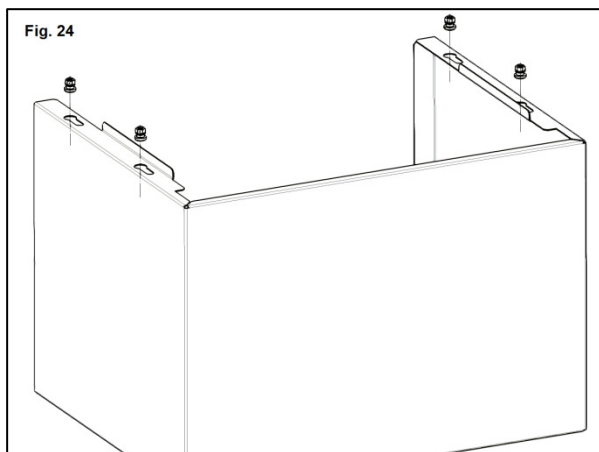


Fig. 24

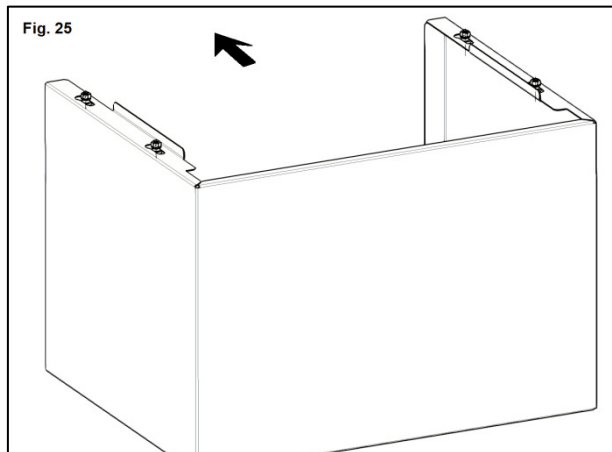


Fig. 25

5 INSTALAREA



Pericol!

Pericol de moarte prin otravire si explozie din cauza neetanseatatilor din traseul de gaz in cazul instalarii defectuase! Instalarea si punerea in functiune a aparatului este permisa numai unei firme autorizate conform legislatiei in vigoare pentru montaj si agreate de KÖBER SRL-Sucursala Vaduri.

Aceasta preia si raspunderea pentru instalarea corecta si pentru prima punere in functiune.

5.1 Conditii pentru instalarea centralei

5.1.1 Indicatii in instalare

Centrala va fi supusa efectului de coroziune, din momentul in care este umpluta cu apa. Pentru acordarea garantiei, pe toata durata de garantie, este esential ca urmatoarele indicatii de instalare sa fie luate in considerare pentru a nu agrava fenomenul de coroziune.

- Gazul de ardere trebuie sa aiba continutul de sulf in limitele standardului European in vigoare: se accepta pentru o perioada scurta de timp maximul de 150 mg/m³ dar media anuala trebuie sa fie de 30 mg/m³. Aerul de ardere nu trebuie sa contina: clor, amoniac, agenti alcalini, hidrocarburi halogenate, freon, particule gips-carton, scame, murdarie sau praf; Instalarea centralei in apropierea unei piscine, a unei masini de spalat sau spalatorie, poate duce la contaminarea aerului de ardere cu acesti compusi;
- PH-ul apei trebuie sa se incadreze in urmatoarele limite: **7,5 <pH <9,5 si daca instalatia contine componente din aluminiu, trebuie sa fie mai putin de 8,5.**
- **Se recomanda verificarea regulata a pH-ului din agentul termic, daca valoarea nu se incadreaza in limitele date de producator, se trateaza din nou;**
- Duritatea apei trebuie sa se incadreze in limitele: 5°F <TH <15°F (5°F (grade franceze), echivalentul a 50 mg CaCO₃ sau o cantitate echivalenta de alte saruri de Ca si Mg);
- Continutul de clor rezidual liber maxim admis de 0,5 mg/l si nivelul de cloruri maxim admise de 250ppm;
- Se recomanda sa se faca porniri repetate a centralei, cu robinetul de combustibil oprit, pentru a aerisi instalatia. Deschiderea si inchiderea vanei cu 3 cai, prin permutare vara/iarna permite deasemeni o mai buna aerisire a instalatiei.
- Daca centrala nu este folosita o perioada indelungata de timp in sezonul rece, este necesara golirea completa a acesteia pentru a nu aparea pagube datorita inghetului. **Folosirea antifigelului nu este acoperita de garantie.**

5.1.2 Indicatii de protectie a centralei in vederea pastrarii garantiei

Inainte si in timpul instalarii centrala trebuie ferita de incluziunea de impuritati: praf din constructii, nisip, pulberi de cupru, grasimi etc. precum si de stropii de sudura, zgura. In oricare dintre aceste cazuri, instalatia trebuie obligatoriu spalata bine cu apa curata, amestecata cu un agent de curatire foarte concentrat.

In general, **pentru pastrarea garantiei este necesar** sa se aplice orice tratament este necesar pentru a preveni contaminarea apei cu urmatoarele:

- Namol negru (magnetita - Fe₃O₄) format ca rezultat al coroziunii electrolitice continue in orice instalatie neprotejata cu un inhibitor;
- Namol rosu (rugina - Fe₂O₃) - este un produs al oxidarii;
- Depozite de calcar care se depun in special pe zonele cele mai fierbinti ale centralei;

Amestecul dintre cei trei factori enumerati anterior cauzeaza majoritatea problemelor aparute in sistemul dumneavoastra de incalzire.



Atentie!

Prezenta acestor substante (antigel / namol negru / namol rosu / depuneri de calcar) inseamna ca nu au fost indeplinite masurile standard de prevenire a problemelor aparute in sistemul dumneavoastra de incalzire.

Aceasta este o cauza a pierderii garantiei **comerciale!**

5.2 Racordul de gaz



Pericol!

Pericol de moarte prin otravire si explozie din cauza neetanseatatilor din traseul de gaz in cazul instalarii necorespunzatoare!

Instalarea partii de gaz este permisa numai unui instalator autorizat. Aceasta preia si raspunderea pentru instalarea corecta si pentru prima punere in functiune.

In cursul lucrarii se vor respecta dispozitiile legale, precum si prescriptiile locale ale societatilor furnizoare de gaz. La montarea conductei de gaz se va urmari ca aceasta sa nu fie tensionata, pentru a nu aparea neetanseatati!



Atentie!

Presiunea maxima de functionare in siguranta a vanei de gaz este de 60 mbar! Pot aparea deteriorari prin depasirea acestei presiunii.

Presiunea gazului natural GN la intrarea in vana de gaz trebuie mentinuta in intervalul 20÷25 mbar!



Atentie!

Este obligatorie montarea unui regulator de presiune **cu filtru pentru impuritati** pe circuitul de alimentare cu combustibil.



Atentie!

In cazul in care apare tensiune parazita pe teava de gaz aceasta se izoleaza prin montarea unei piese electroizolante (conform Normelor tehnice pentru proiectarea si executia sistemelor de alimentare cu gaze naturale).

Centralele din gama **C38** funcioneaza cu gaz natural **GN**. Racordul gazului este din teava otel inoxidabil cu diametrul interior de 16.4 mm. Conducta de alimentare cu gaz nu trebuie sa aiba diametru mai mic decat racordul de gaz al centralei. Alimentarea cu combustibil trebuie facuta in conformitate cu prescriptiile legale in vigoare.

5.3 Racordarea centralei la instalatia de incalzire.

La proiectarea circuitului de termoficare se va tine cont de caracteristica hidraulica a pompei care echipaza acest model de centrala! A se vedea cap. 10.3 "Caracteristica hidraulica a pompei" si volumul vasului de expansie.

Centrala este echipata cu un vas de expansiune capacitate -7l si o presiune de incarcare de 0,8bar. Inainte de montarea aparatului, verificati daca acest volum este suficient. Daca nu, trebuie instalat pe partea de aspiratie a pompei un vas suplimentar de expansiune.



Atentie!

Se verifica presiunea din vasul de expansiune inainte de prima punere in functiune.
Presiunea din vasul de expansiune trebuie sa fie 0.8±1bar.



Atentie! Inainte de racordarea centralei, efectuati o spalare atenta a intregii instalatii de incalzire! In acest fel, eliminati din conducte resturile cum ar fi pulberea de magnetita, stropii de sudura, zgura, canepa, chitul, rugina, murdaria grosiera sau altele asemanatoare. In caz contrar, aceste substante se pot depune in schimbatorul de caldura si pot provoca disfunctionalitati.

Spalarea instalatiei (noi sau vechi), este obligatoriu a fi efectuata prin intermediul firmelor de service autorizate si agreeate de KÖBER SRL odata cu punerea in functiune.

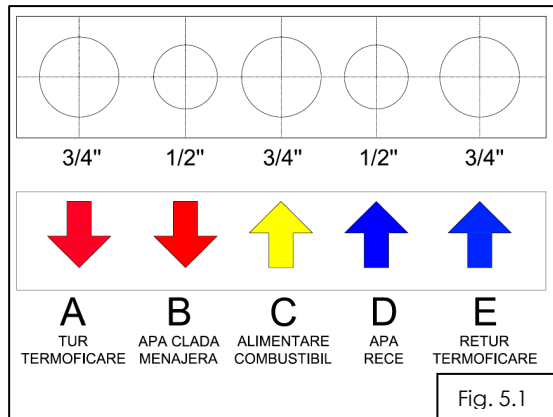
Defectiunile aparute in circuitul termo-hidraulic al centralei, datorita nespalarii instalatiei (noi sau vechi) odata cu punerea in functiune, nu sunt acoperite de garantia comerciala.



Indicatie!

pH-ul apei sa se incadreze in limitele: 7,5 < pH < 9,5 si daca instalatia contine componente din aluminiu, trebuie sa fie mai putin de 8,5. Duritatea apei sa se incadreze in limitele: 5°F < TH < 15°F (5°F grade franceze, echivalentul a 50 mg CaCO₃ sau o cantitate echivalenta de alte saruri de Ca si Mg). Defectiunile aparute in circuitul termo-hidraulic al centralei, datorita duritatii ridicate a apei nu sunt acoperite de garantia comerciala.

Centrala se racordeaza la instalatia de termoficare - prin racordurile **A** si **E** (fig. 5.1).



Atentie!

Pe returul instalatiei este obligatorie montarea unui mecanic (filtru Y) de impuritati

Pe circuitul de termoficare este obligatorie montarea, pe returul instalatiei, a unui filtru antimagnetita pentru refinerea impuritatilor metalice fine, care in mod normal nu pot fi retinute de filtrul mecanic, si care sunt antrenate mai departe in interiorul circuitului hidraulic al centralei, provocand defectiuni ale componentelor termo-hidraulice (defectarea iremediabila a corpului schimbatorului, zgomote in functionare, etc.)!

Lipsa filtrului antimagnetita duce la pierderea garantiei comerciale!



Atentie!

La montarea conductelor de racordare se va urmari ca acestea sa nu fie tensionate, pentru a evita aparitia de neetanseitati!

Presiunea maxima de lucru admisa este 3 bar.

Presiunea de lucru recomandata este de 1,5 bar.



Atentie!

Utilizarea centralei fara agent termic sau partial umpluta este interzisa - pericol de explozie;

Utilizarea centralei fara a fi complet aerisita este interzisa!

5.4 Racordarea centralei la circuitul de apa calda menajera

Centrala se racordeaza la instalatia de apa calda menajera - prin racordurile **B** si **D** (fig. 5.1).



Atentie!

Pe racordul de intrare apa rece este obligatorie montarea filtrelor dedurizatoare si a unui filtru de impuritati mecanic.

Pentru producerea apei calde menajere debitul minim de alimentare trebuie sa fie cca 3 l/min, iar debitul maxim de alimentare nu trebuie sa depaseasca 8 l/min. Pentru confort in exploatarea apei calde menajere (pornire fara intermitente; stabilitate in temperatura; atingerea temperaturii tinta stabilite de pe panoul de comanda), recomandam utilizarea centralei la un debit maxim de 7-8 l/min.



Atentie!

La montarea conductelor de racordare se va urmari ca acestea sa nu fie tensionate, pentru a evita aparitia de neetanseitati!

Aparitia socurilor de presiune (presiuni de alimentare mai mari de 3-4 bari simultan cu actionarea robinetilor cu inchidere rapida), pot afecta componentele circuitului hidraulic din interiorul centralei. Recomandam montarea unui regulator de presiune! Deteriorarea elementelor centralei din cauza aparitiei socurilor de presiune sau utilizarea unei presiuni prea mari, pe circuitul de intrare apa rece, nu este acoperita de garantie! Este interzisa montarea de supape unisens pe circuitul de alimentare cu apa rece. Conducta de alimentare cu apa rece a circuitului de preparare a apei calde menajere va ramane permanent deschisa (inchiderea retelei se face numai prin robinetele de la punctele de consum) pentru a permite preluarea dilatarilor de pe acest circuit.



Indicatie!

Se recomanda ca distanta de la racordul apa calda menajera al centralei pana la cel mai apropiat consumator, sa fie minim 6m de conducta. In caz contrar exista riscul de oparire.

5.5 Racordul conductei de scurgere a condensului



Pericol!

Pericol de moarte prin scurgerea gazelor de ardere!

Conducta de scurgere a condensului de la sifon nu trebuie sa fie conectata etans cu o conducta de ape uzate, deoarece, in caz contrar, sifonul intern de condens poate fi golit prin aspirare si gazele de ardere pot patrunde in incinta unde este montata centrala.

Condensul rezultat din condensarea vaporilor de apa continuti in gazele de ardere este evacuat din centrala, prin sifonul pentru evacuarea condensului (fig.5.3), care se afla la partea inferioara a centralei. Deoarece acest condens este acid, avand un pH de cca 3.8÷5.4, evacuarea trebuie sa se faca printr-o tubulatura de plastic (flexibila) cu diametrul interior de minim Ø25 mm sau mai mare, care se racordeaza la un capat la furtunul sifonului si la celalalt capat la o conducta de scurgere spre canalizare.

Incinta de punerea in functiune a centralei, trebuie sa se introduca cca. 1/2 litri de apa prin racordul de evacuare a gazelor de ardere (fig.5.2), in scopul formarii unui "dop de apa" in sifon - **se impiedica astfel evacuarea in incapere a gazelor de ardere.**

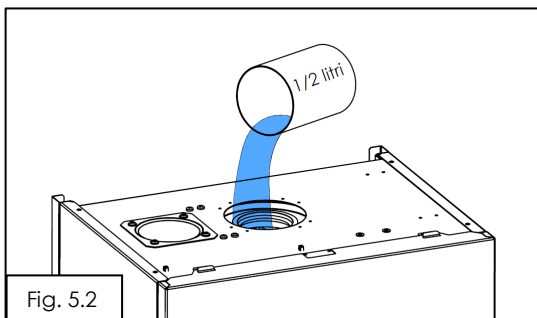


Fig. 5.2

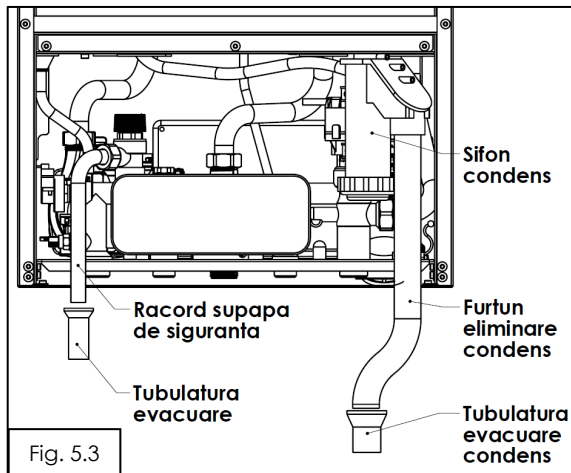


Fig. 5.3

Traseul de evacuare a condensului trebuie sa fie continuu descendent (sa nu prezinte posibile zone de stagnare a condensului, mai ales in situatia in care traverseaza zone cu risc de inghet).

Traseul de evacuare a condensului trebuie sa respecte reglementarile in vigoare privind apele reziduale.

Metode de eliminare a condensului recomandate:

Metodele sunt prezentate mai jos in ordinea in care se recomanda a fi adoptate in functie de posibilitatile care le ofera poziti de montaj si instalatia existenta. Pe cat posibil drenul de condens trebuie realizat astfel incat sa fie ales drumul cel mai scurt si curgerea gravitacionala. In cazul in care exista posibilitatea se recomanda eliminarea condensului in pamant printr-o conducta prevazuta cu aerisire (figura 5.4). Daca acest lucru nu este posibil se poate apela la retea de canalizare interna (fig. 5.5). Acolo unde nici unul din primele doua cazuri nu este posibil se poate apela la o pompa de condens (Fig.5.6).

KÖBER SRL comercializeaza pompa de condens CONLIFT 1, care poate fi achizitionata de catre beneficiar de la departamentul vanzari KÖBER SRL.

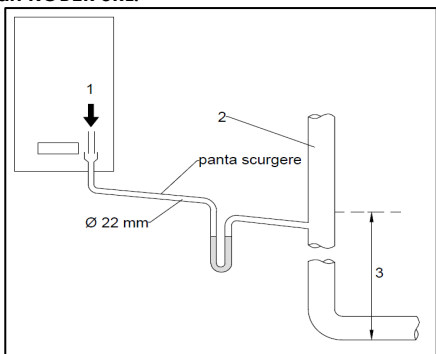


Fig. 5.4 - Eliminare condens in sol ventilat

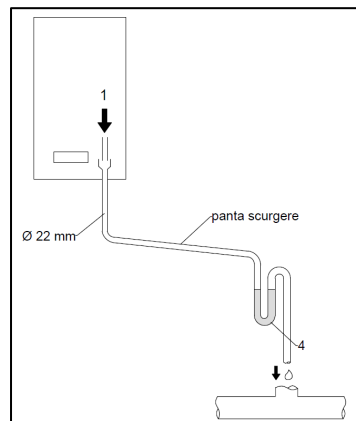


Fig. 5.5 - Eliminare condens in retea de canalizare

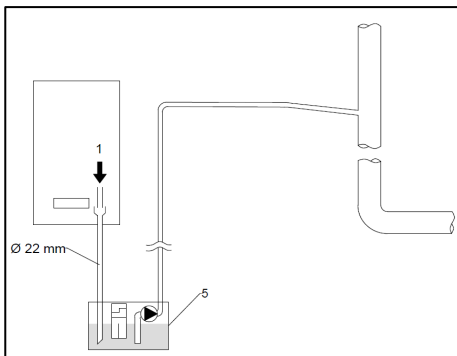


Fig. 5.6 - Eliminare condens cu ajutorul pompei de condens

Tabelul 5.1 - Legenda figurile 5.4÷5.6	
1.	Sifon condens
2.	Tubulatura aerisire
3.	Minim 450 mm si maxim 3 etaje de cladire
4.	Inchidere hidraulica (gat de lebada)
5.	Pompa de condens



Atentie!
In zonele in care apare inghetul evacuarea condensului nu se face in afara imobilului, ceea ce va duce la blocarea traseului de evacuare si inundarea camerei de ardere datorata inghetului.



Atentie!
Absenta apei in sifon provoaca emanatii ale fumului evacuat in aerul ambient.

5.6 Racordul supapei de siguranta



Atentie!
Pericol de oparire!

Racordul de refulare a supapei de siguranta (fig. 5.3) se racordeaza la o conducta de scurgere spre canalizare. In caz contrar exista riscul aparitiei inundatiei, lucru de care nu este responsabil producatorul centralei termice.

5.7 Tubulatura de admisie/evacuare aer/gaze arse

Centrala nu necesita priza de aer in camera in care este instalata. Aerul necesar arderii pentru o functionare eficienta se recomanda a fi captat din exteriorul cladirii. Echipamentul este livrat in acest scop cu sistem de alimentare aer/evacuare gaze arse de tip coaxial sau dual numit kit de evacuare.

Echipamentul se livreaza standard cu kit de evacuare coaxial. La cerere insa poate fi livrat si cu kit de evacuare dual. De asemenea sunt posibil de comandat si componente aditionale cum ar fi coturi la 45° si 90° precum si prelungiri de 0.5m si 1m atat pentru sistemul dual cat si pentru sistemul coaxial.

5.7.1 Utilizare kit coaxial condensare (tub interior plastic)-fig.5.7

Kitul de admisie- evacuare coaxial, fig.5.7 se livreaza impreuna cu centrala. Evacuarea gazelor se face printr-un tub cu diametrul Ø60mm, coaxial cu tubul de admisie a aerului de diametrul Ø100 mm.

Racordarea se face astfel:

- se monteaza toate garniturile in locurile proprii;
- se fixeaza elementul de capat (13) pe tubulatura admisie/evacuare aer/gaze;
- se introduce garnitura (11) pentru interior pe tubulatura;
- se fixeaza tubulatura pe cotul kitului;
- se lipeste garnitura autoadeziva (15), se fixeaza cotul kitului pe capacul superior al camerei presurizate cu suruburile (16);
- se monteaza garnitura (11) pentru exterior.

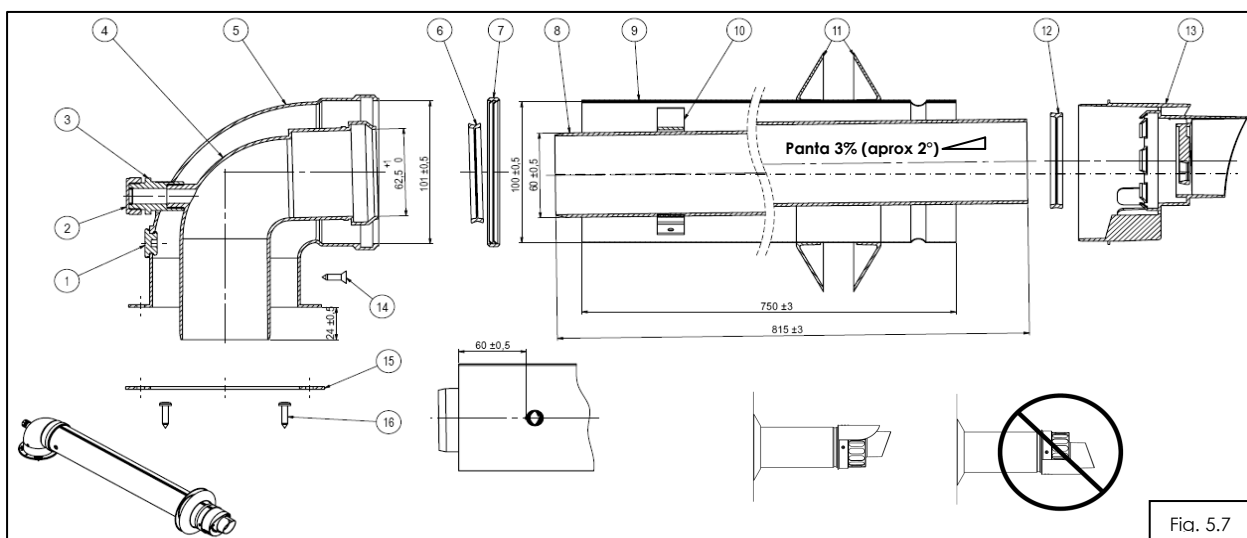


Fig. 5.7



Atentie!
Kitul va avea obligatoriu o panta de 3% (aproximativ 2°) ascendentă pe partea de evacuare pentru recuperarea condensului, panta este data de pozitia terminalului.
- la pozitia de montaj a terminalului, aceasta trebuie sa fie similara cu cea din figura 5.7. Montarea in alta pozitie a acestuia poate duce la acumulare de apa din precipitatii in camera de ardere a centralei.



Atentie!
Pentru instalarea facila a kitului este necesar lubrifierea capatului cotului (4) la partea de intrare in centrala, utilizati numai apa sau sapun comercial standard. Lubrifierea este necesara pentru a nu deplasa garnitura de evacuare de pe schimbatorul principal de caldura (fig. 5.8).
Nu utilizati niciodata lubrifiant pe baza uleiuri minerale, pot deteriora garniturile de etansare.
La instalarea kitului asigurati-va ca muchiile tevii de intrare in centrala sunt tesite.

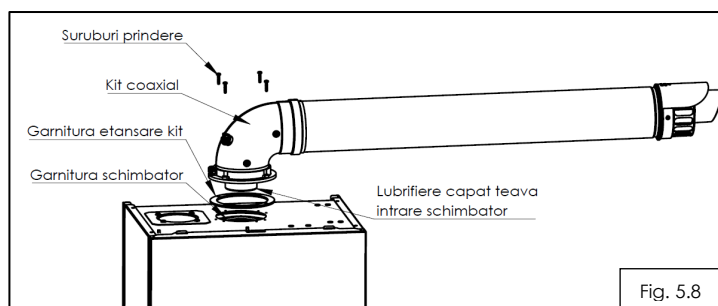


Fig. 5.8

**Atentie!**

Este obligatorie amplasarea centralelor termice in incinte care au o ventilatie conform normelor in vigoare. Se vor studia instructiunile tehnice inaintea montarii/instalarii, punerii in functiune sau a interventiei service.
Pentru fiecare cot suplimentar utilizat se reduce lungimea maxima a tubulaturii de admisie/evacuare (cot 90° - 1m, cot 45° - 0.5 m).

In nici un caz lungimea totala a kitului coaxial, cu tot cu prelungiri nu va depasi echivalentul a 3 m (fara primul cot).

**Pericol!**

Este interzisa functionarea centralei fara tubulatura de admisie/evacuare aer/gaz, datorita faptului ca se pune in pericol viata si sanatatea persoanelor.
Riscul de deces prin scaparea gazelor de ardere.

Asigurati-va ca toate prizele de masurare de pe kitul de evacuare sunt intotdeauna inchise.

Inlocuirea se va face numai de personal autorizat in conformitate cu legislatia in vigoare, utilizand piese originale furnizate de producator.

5.8 Legarea la reseaua electrica**Pericol!**

Pericol de moarte prin electrocutare la contactele electrice!

Centrala trebuie conectata la o retea monofazata, prevazuta cu impamantare, care sa asigure o tensiune stabila de 230 Vca +10%/-15%, frecventa 50 Hz, cu respectarea polaritatii Faza-Nul.

Pentru a asigura in functionare o tensiune stabila de 230 Vca +10%/-15%, este obligatorie montarea unui FILTRU DE PROTECTIE LA SUPRATENSIUNI tip KLSP-03A marca KÖBER SRL. Orice defectiune datorata unei supratensiuni in afara domeniului 230 Vca +10%/-15% , pe instalatii unde nu s-a montat FILTRUL DE PROTECTIE LA SUPRATENSIUNI tip KLSP-03A marca KÖBER SRL, nu este acoperita de garantie!

Rezistenta de dispersie a prizei de pamant (impamantarea) trebuie sa fie in conformitate cu normele in vigoare (maxim 4 ohm, iar NUL-ul de lucru nu trebuie sa aiba curenti reziduali). Se recomanda alimentarea centralei dintr-un circuit separat prevazut cu sigurante cu protectie diferentiala de 30mA. Legaturile exterioare trebuie sa fie conforme cu normativele in vigoare. Conectarea la reseaua electrica a cladirii trebuie sa permita completa izolare electrica a centralei pentru situatiile cand este necesara o interventie la aceasta.

Legarea la retea se face prin intermediul unui stecher montat la capatul cablului trifilar 3x0.75 albastru/maro/galben-verde, de 2m, strans in manunchi in zona grupului hidraulic al centralei tinind cont de semantica culorilor dupa cum urmeaza : **Maro** = faza, **Albastru** = nul, **Verde si galben** = impamantare.

Priza de curent trebuie sa fie accesibila, astfel incat utilizatorul sa poata scoate usor conectorul.

O priza electrica de conectare a unei centrale termice este conforma daca:

- L = faza; N= nul; G= impamantare
- Tensiunea masurata cu ajutorul voltmetrului pe curent alternativ este: L-N ~L-G = 230 Vca +/- 10%
- Tensiunea masurata cu ajutorul voltmetrului este: c.a.: N-G < 10 Vca ; c.c.: N-G = 0 Vcc
- Rezistenta masurata intre nulul de lucru si impamantare: N-G < 0.4 Ω

**Atentie!**

Nu este permis motajul centralei intr-o instalatie fara impamantare sau cu impamantare defectuoasa.

5.9 Umplerea si golirea instalatiei**Atentie!**


Instalatia de incalzire trebuie spalata inainte de umplere;

Nu folositi antifigel sau agenti corozivi ca aditiv pentru apa de incalzire! Firma KÖBER S.R.L - SUCURSALA VADURI nu isi asuma responsabilitatea pentru pagubele aparute din aceasta cauza.

**Atentie!**

Umplerea instalatiei se face numai cu robinetul de combustibil inchis.

Pericol de explozie la pornirea centralei.

La punerea sub tensiune a centralei pe panoul de comanda se va afisa mesajul de intampinare „- -” urmat imediat de intrarea centralei in eroarea E88 ().

Acest lucru va indica necesitatea efectuării operației PIF (Punere In Functie) de catre una din firmele de service autorizate conform legislatiei in vigoare si agreate de catre noi KOBER SRL. Pentru aceasta contactati una din firmele partener de pe raza domiciliului dumneavoastra, indicate in lista din interiorul Certificatului de Garantie.

**Atentie!**

Pentru acordarea garantiei scoaterea centralei din starea de eroare E88 este permisa doar personalului autorizat si agreat de KÖBER SRL.

Pentru umplerea instalatiei se efectueaza urmatoarele operatii:

- se deschide robinetul de umplere (fig. 7.1) al centralei si cele ale instalatiei de termoficare/apa menajera;
- se incarca centrala cu o presiune in jur de **0.8 bar**, indicata pe manometru analogic montat in partea de jos a centralei ("sub centrala");
- se desface aerisitorul pompei;
- se alimenteaza centrala cu energie electrica, iar centrala va porni automat functia de aerisire timp de 100 de secunde daca nu este apasata nici o tasta;
- dupa efectuarea ciclului de aerisire de 100 secunde, se verifica etanseitatea intregului sistem (daca exista pierderi se remedieaza problemele aparute);

- se continua aerisirea centralei prin activarea manuala a modului de aerisire, pentru activare se apasa lung tasta **J5(MENU/OK)** si pompa va porni, centrala fiind in starea OFF (Stand-by), pentru dezactivare se apasa tasta **J5(MENU/OK)** sau prin pornirea centralei din tasta **POWER**;
- se regleaza treapta de functionare pompa (5, 6 sau 7m) functie de instalatie (vezi cap. 10.3);
- se continua umplerea instalatiei, cu functia de aerisire pornita pana la **1.1-1.5 bar**;
- se verifica etanseitatea intregului sistem. Daca exista pierderi se remedieaza problemele aparute;
- se aerisesc caloriferele;
- se realizeaza 2-3 cicluri de aerisire de cate 50-60 de secunde pana nu se mai aud zgomote in instalatie, dupa pasii descrisi mai sus;
- se verifica presiunea in instalatie indicata pe display/manometru. Daca e necesar se completeaza cu agent termic respectandu-se pasii de mai sus.



Fig.7.2

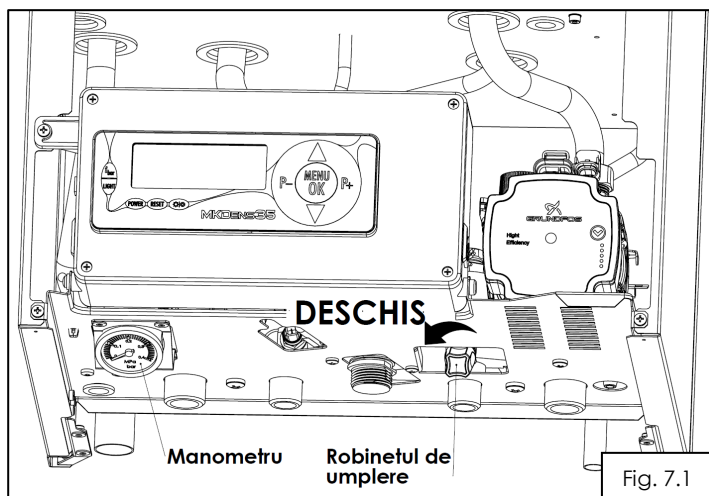


Fig. 7.1

*figura este informativa, echiparea centralei achizitionate poate diferi.

**Atentie!**

Se verifica functionarea corecta a pompei cu centrala nealimentata de combustibil. Functionarea centralei cu pompa blocata poate duce la topirea tubului venturi, intrarea in eroare sau la deteriorarea schimbatorului principal al centralei.

Starea de functionare a pompei se verifica **OBLIGATORIU** la punerea in functiune, cu capacul frontal al centralei demontat, prin verificarea indicatiei led-urilor pompei si activarea functiei de AERISIRE.

Daca functia de AERISIRE nu poate fi executata, deoarece ledurile pompei indica starea 'POMPA BLOCATA', atunci este necesara deblocarea pompei: informatie disponibila personalului de service autorizat.

**Atentie!**

Neaerisirea corecta a instalatiei poate duce la topirea tubului venturi, intrarea in eroare sau la deteriorarea iremediabila a schimbatorului principal al centralei.

**Atentie!**

Pornirea centralei cu aer in instalatie duce la deteriorarea iremediabila a schimbatorului principal de caldura si al schimbatorului recuperator (vezi fig. 7.2).

Neaerisirea corecta a instalatiei duce la pierderea garantiei.

**Indicatie!**

Presiunea recomandata pe circuitul de termoficare este de 1÷1.5 bar.

Pentru golirea instalatiei se efectueaza urmatoarele operatii:

Golirea centralei se face respectand urmatoorii pasi:

- opriti centrala prin apasarea tastei POWER; scoateti apoi centrala din priza si inchideti robinetul de gaz;
- inchideti robinetul de tur si retur termoficare si robinetul de intrare apa rece;
- deschideti robinetul de umplere al centralei (fig.7.1), dupa care deschideti un robinet de la unul din punctele de consum apa calda menajera.

**Atentie!**

Pericol de oparire la golirea centralei.

6 INSTRUCIUNII DE OPERARE - INTERFATA CU UTILIZATORUL

6.1 Panoul de comanda (interfata cu utilizatorul) tip LMC1X-07

Panoul de comanda LMC1X-07 (fig.6.1) permite vizualizarea si modificarea parametrilor ce definesc functionarea centralei. Este format din:

- 10 taste (J1÷J8, J10, J11) - tab.6.1
- afisajul tip LCD, unde sunt afisate mesajele (simboluri grafice) de comunicare cu centrala. Semnificatia celor 15 tipuri de simboluri este prezentata in tab. 6.2;

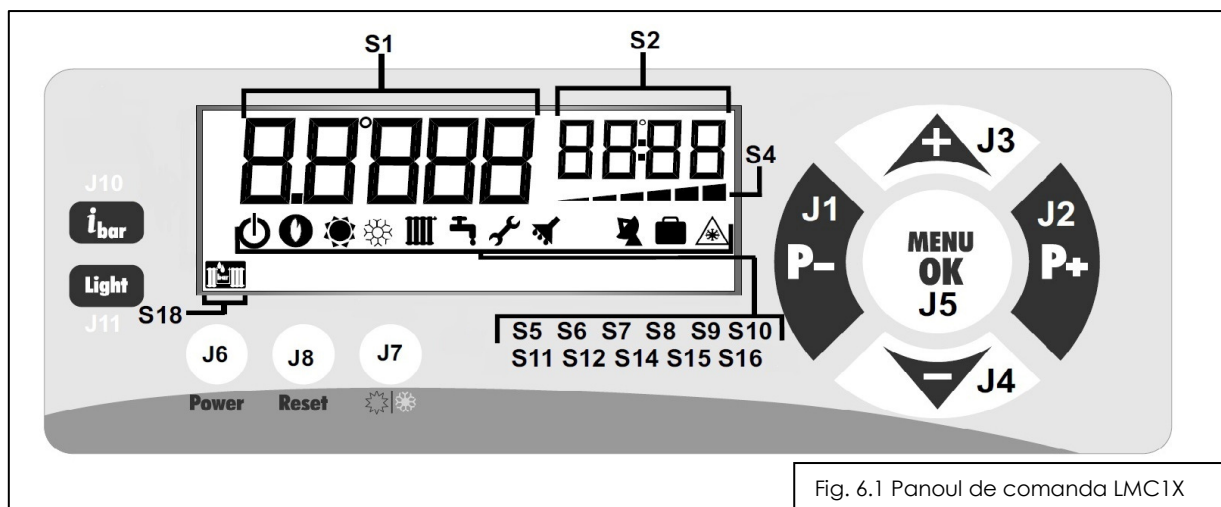


Fig. 6.1 Panoul de comanda LMC1X

Tabel 6.1 Tastele panou comanda

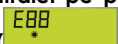
Tasta	Adnotare	Descriere:
J1	P-	Folosit pentru a naviga in meniu: va selecta parametrul anterior
J2	P+	Folosit pentru a naviga in meniu: va selecta urmatorul parametru
J3	+	Folosit pentru a incrementa valoare parametru activ (selectat)
J4	-	Folosit pentru a decrementa valoare parametru activ (selectat)
J5	MENU/OK	Folosit pentru intrarea in meniu Activeaza/dezactiveaza functia aerisire centrala (apasare lunga in modul stand-by)
J6	POWER	Folosit pentru a porni/opri centrala
J7		Folosit pentru schimbarea modului de functionare iarna/vara
J8	RESET	Folosit pentru resetarea placii electronice de comanda si control , dintr-o stare de eroare
J10	i-bar	Folosit pentru verificare (afisare) presiune din instalatie
J11	Light	Folosit pentru activare/dezactivare iluminare scazuta a display-ului

Tabel 6.2 Descrierea simbolurilor grafice din zona afisajului LCD

Tasta	Adnotare	Descriere:
S1		Afiseaza temperatura (°C), valori ale parametrilor, setari, informatii, presiune, alte texte („On”, „OFF”, „HELLO” etc.)
S2		Afiseaza: valori informative, valori parametri, index parametri, index contor de erori
S4		Afiseaza modularea flacarii
S5		Indica starea centralei (OFF = simbol activ, ON = simbol inactiv)
S6		Indica prezenta flacarii
S7		Indica daca modul de functionare stabilit este VARA (simbol activ)
S8		Indica daca modul de functionare stabilit este IARNA (simbol activ)
S9		Indica functionarea centralei in modul AT (termoficare)
S10		Indica functionarea centralei in modul ACM (termoficare)
S11		Submeniu Service Indica necesar efectuare VTP (verificare tehnica periodica) (simbolul se aprinde intermitent)
S12		Indica starea Functiei "Confort": activa/inactiva
S14		Indica starea comunicatiei seriale (RS232 cu calculatorul): activa/inactiva
S15		Indica starea Functiei "Economic" : activa/inactiva
S16		Indica activarea Functiei Antifreeze (anti-inghet)
S18		Indica o presiune prea mica in instalatia de termoficare (sub 1,0 bar)

6.2 Descrierea functiilor si contextelor grafice afisate panoul de comanda LMC1X-07

6.2.1 Context grafic - Afisare eroarea E88

La punerea sub tensiune a centralei pe panoul de comanda se va afisa mesajul de intampinare „- -” urmat imediat de intrarea centralei in eroarea E88().

Acest lucru va indica necesitatea efectuării operatiei PIF (Punere In Functie) de catre una din firmele de service autorizate conform legislatiei in vigoare si agreeate de catre noi KÖBER SRL.

Pentru aceasta contactati una din firmele partenere de pe raza domiciliului dumneavoastra, indicate in lista din interiorul Certificatului de Garantie.

Pentru efectuarea probelor de presiune de catre instalator este disponibila afisarea presiunii pe manometrul analogic montat sub centrala.

6.2.2 Context grafic - pornire centrala LMC1X-07

La pornire, centrala se afla intr-o stare intermediara timp de 5 secunde, care este necesar pentru initializarea sistemului. Din punct de vedere al interfetei cu utilizatorul, sunt doua moduri diferite de functionare ce depind de starea centralei:

- in cazul in care inainte de decuplarea placii de la retea centrala se afla in starea „ON” atunci pe simbolul S1 (digitii mari) se va afisa mesajul de intampinare „HELLO” (a se vedea figura 6.2.1);
- in cazul in care inainte de decuplarea placii de la retea centrala se afla in starea „OFF” atunci pe simbolul S1 (digitii mari) nu se va afisa nimic (a se vedea figura 6.2.2).



Figura 6.2.1



Figura 6.2.2

6.2.3 Functia LIGHT LMC1X-07

Tasta **LIGHT** (J11 fig.6.1) este utilizat pentru a activa/dezactiva functia de iluminare a ecranului, exceptie facand momentul pornirii aplicatiei si afisarea erorilor.

6.2.4 Context grafic - Stand-by LMC1X-07

Acest context este asociat cu o stare inactiva/asteptare a centralei. In starea de stand-by, toate elementele de actionare/stare sunt inactivate si orice cerere de ardere este ignorata.

Exceptie de la aceasta regula: **functia antiinghet** (generata de o valoare a temperaturii apei in instalatie mai mica de 9°C) care va initia un ciclu de ardere pentru a preveni inghetarea agentului termic in instalatie.

Intrarea si iesirea din acest regim se realizeaza prin apasarea tastei **POWER** timp de cel putin o secunda.

Comutarea intre cele doua meniuri contextuale seteaza, de asemenea, starea centralei din OFF in ON.

Tasta **J6 - POWER** este activa in oricare alt meniu contextual pentru a facilita oprirea forzata a cazanului in caz de functionare anormala.



Figura 6.2.3

Actiuni posibile:

- **POWER** - comutarea intre starea ON/OFF;
- **RESET** - utilizata pentru a reseta eventualele erori.

Figura 6.2.3 este un exemplu de afisare in starea stand-by (presiunea pe instalatia de termoficare 1.2 bar)

6.2.5 Context grafic - stare asteptare (PORNIT) LMC1X-07

Starea de asteptare este asociata cu o stare de functionare a centralei dar in care nu apare nici o cerere de ardere. Toate elementele de actionare/stare ale centralei sunt active si orice cerere de ardere este acceptata, daca nici o eroare nu este prezenta. In aceasta stare utilizatorul poate sa vizualizeze toate informatiile despre centrala si respectiv sa faca setarile dorite.

Actiuni posibile:

- **MENU/OK** - activeaza meniul utilizatorului;
- **POWER** - porneste/opreste centrala;
- **IN/SU** - selecteaza modul de functionare IARNA/VARA;
- **INFO** - schimba informatia afisata de simbolul S1 (presiune, temperatura termoficare, temperatura ACM);
- **LIGHT** - activeaza/dezactiveaza lumina de fundal a displayului;
- **RESET** - utilizata pentru a reseta eventualele erori.

6.2.6 Context grafic - meniu utilizator LMC1X-07

Din contextul **PORNIT**, la apasarea tastei **J5 (MENU/OK)** se va accesa meniul interfetei cu utilizatorul.

Cu ajutorul acestui meniu, utilizatorul poate seta principalii parametri de functionare a centralei si sa activeze/dezactiveze diferite functii ale centralei cum ar fi:

- temperatura agentului termic de pe circuitul de termoficare;
- temperatura apei pe circuitul de ACM;
- activarea/dezactivarea functiei „Comfort”;
- activarea/dezactivarea functiei „Economic”.

Exemplu - modificarea temperaturii pe circuitul de termoficare.

La apasarea tastei **J5 (MENU/OK)**, toate simbolurile anterioare de pe display sunt dezactivate,

simbolurile **S10**, **S11**, **S12** si **S15** sunt activate, simbolul **S9** () va clipi intermitent iar pe simbolul **S1** se va afisa valoarea temperaturii pe circuitul de termoficare (figura 6.2.4).

Modificarea valorii oricarui parametru din cadrul contextului MENU utilizator se poate face direct prin apasarea tastelor **J3(+)** si **J4(-)** atunci cand indexul curent al parcurgerii se afla pe parametru dorit.

Pentru trecerea la urmatorul parametru, respectiv la precedentul se vor utiliza tastele **J1(P+)** sau **J2(P-)**.

In cazul simbolului **SERVICE** (), apasarea butoanelor **J3(+)** si **J4(-)** nu produc nici o modificare.

Actiunile si modificarea parametrilor legati de simbolul () vor fi discutate in subcapitole viitoare.

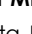

Pentru a se reveni din contextul **MENU UTILIZATOR** in meniul principal fie se va apasa tasta **J1(P-)** atunci cand simbolul activ este **S9** (), fie se va apasa tasta **J2 (P+)** atunci cand simbolul activ este **S15**().



Figura 6.2.4

In cazul in care nu exista nici o activitate din partea utilizatorului (nu se apasa nici o tasta in cadrul MENU UTILIZATOR) dupa un timp de 240 de secunde se va reveni automat in meniul principal.

OBSERVATIE: dupa parcurgerea tuturor parametrilor din cadrul **MENIU UTILIZATOR**, daca s-a modificat cel putin un parametru, atunci acestia vor fi salvati in memorie.

Actiuni posibile:

- "**P+**" - trece la urmatorul parametru/functie a meniului. De asemenea, utilizat pentru a iesi din meniul curent prin apasarea repetata pana cand meniul contextual este schimbat;
- "**P-**" - trece la anteriorul parametru functie a meniului. De asemenea, utilizat pentru a iesi din meniul curent prin apasarea repetata pana cand meniul contextual este schimbat;
- "**+**" - incrementare valoare curenta parametru;
- "**-**" - decrementare valoare curenta parametru;


Pentru a sporii eficienta meniului, din figura de mai sus se observa ca simbolurile care compun meniul sunt afisate atunci cand contextul **MENIU UTILIZATOR** este activ. Simbolul curent este evidentiat prin afisarea intermitenta a acestuia.

6.2.7 Context grafic - Submeniul **SERVICE LMC1X-07**

In **submeniul SERVICE**, pot fi vizualizati/modificati/verificati diferiti parametri de functionare ai centralei (**SP** - parametri service, **Co** - buffer comenzi - contine doua comenzi **SAVE** si **CLEAR**, **EI** - buffer elemente informative, **SI** - buffer cu informatii despre senzori, **HP** - parametri statistici, **EC** - contoare erori).

Accesul este permis doar firmei de service autorizate.

6.2.8 Context grafic - Submeniul **ECONOMIC**

Daca se activeaza functia **ECONOMIC** () , centrala nu mai tine cont de temperatura setata pe regim incalzire. In acest caz ciclul de ardere pe regim incalzire se opreste la 50°C si reporneste la 35°C. Aceasta functie nu poate fi activa in acelasi timp cu functia Confort. Functia Confort are prioritate.

6.2.9 Context grafic - Submeniul **CONFORT**

Prin navigare in **MENIU UTILIZATOR** pana la simbolul **S12** () se poate activa functia **CONFORT** () . Prin intermediul acestei functii cazanul porneste cand temperatura apei calde menajere este egala cu temperatura ACM setata; cazanul se opreste cand temperatura apei calde menajere este cu 8°C (valoare fixata) mai mare decat temperatura ACM setata. Daca apa astfel incalzita nu este consumata timp de o ora, functia **CONFORT** este automat dezactivata.

6.2.10 Context grafic - Activarea functiei **VTP - Verificare Tehnica Periodica**

Functia **VTP - Verificare Tehnica Periodica** se activeaza automat la fiecare 2 ani de zile (+ / - 2saptamani) () .

In apropierea datei **VTP** pe display se va afisa intermitent iconita () **SERVICE** si daca centrala se afla in stand-by se va afisa intermitent si simbolul "**bar**".

Pentru pastrarea garantiei va rugam sa apelati firma de service care a efectuat punerea in functie, in vederea efectuarii reviziei tehnice obligatorii de tip **VTP**.

Revizia tehnica obligatorie de tip **VTP** este reglementata de legislatia specifica ISCIR si nu este decontata de firma **KÖBER SRL** sau de catre firma partenera service.

In cazul in care nu efectuati revizia tehnica obligatorie de tip VTP la timp (la fiecare 2 ani zile + / - 2saptamani), pentru a proteja centrala termica de eventuale defectiuni care nu sunt acoperite de garantie (colmatarea schimbatoarelor si recuperatoarelor de caldura care poate duce la fisurarea iremediabila a acestora; depuneri in interiorul pompei care pot duce la deteriorarea iremediabila a acesteia, etc.), atunci puterea specifica a cazanului va fi diminuata la 20-25% din maximul setat pe CH si DHW, iar cazanul nu va mai functiona in capacitate maxima.

7 PUNEREA IN FUNCTIUNE SI UTILIZAREA CENTRALEI



Pericol!

Lucrarile de punere in functiune sunt permise numai firmelor de service autorizate conform legislatiei in vigoare si agreate de catre noi KOBER SRL.

Pentru a beneficia de toate functiile centralei pe o perioada cat mai indelungata se recomanda indeplinirea tuturor lucrarilor descrise in continuare.



Pericol!

Pericol de moarte prin electrocutare la contactele electrice!

7.1 Lucrarile de Punere in functiune

La lucrarile de Punere in functiune, trebuie sa fie parcurse urmatoarele etape:

Nr.	Etapa de lucru	Se efectueaza:		
		La	Punerea	in
Tab. 7.1 Etapele de lucru pentru Punerea in functiune		functiune (PIF)		
1.	Verificarea modului de conectare a kitului de admisie / evacuare aer / gaze		•	
2.	Masurarea parametrilor alimentarii cu energie electrica		•	
3.	Verificarea conectarii cazanului la retea electrica		•	
4.	Verificarea presiunii din vasul de expansiune cu membrana		•	
5.	Verificare prezenta filtru magnetic pe returul instalatiei		•	
6.	Umplerea si golirea instalatiei de incalzire		•	
7.	Alimentarea cu gaz		•	
8.	Pornirea centralei		•	
9.	Reglarea amestecului combustibil si a cantitatii		•	
10.	Masurarea presiunii statice si a presiunii dinamice de alimentare cu gaz		•	
11.	Reglajul puterii maxime pe CH si ACM functie de instalatie		•	
12.	Reglarea turatiei pompei functie de necesar instalatie (din fabrica setata la 5m)		•	
13.	Setarea functiilor suplimentare		•	
14.	Instalarea termostatului de ambient si a senzorului de exterior		•	
15.	Verificare prezenta filtru dedurizator + filtru impuritati pe circuitul de intrare apa calda menajera		•	
16.	Verificarea elementelor de siguranta		•	
17.	Testul de etanseitate al sistemului de evacuare		•	
18.	Verificarea etanseitatii traseului de gaz		•	
19.	Oprirea centralei in conditii de siguranta		•	
20.	Instruirea utilizatorului		•	

7.2 Pornirea centralei

Pentru a se porni centrala se apasa tasta **J6 (POWER)** fig.7.4.

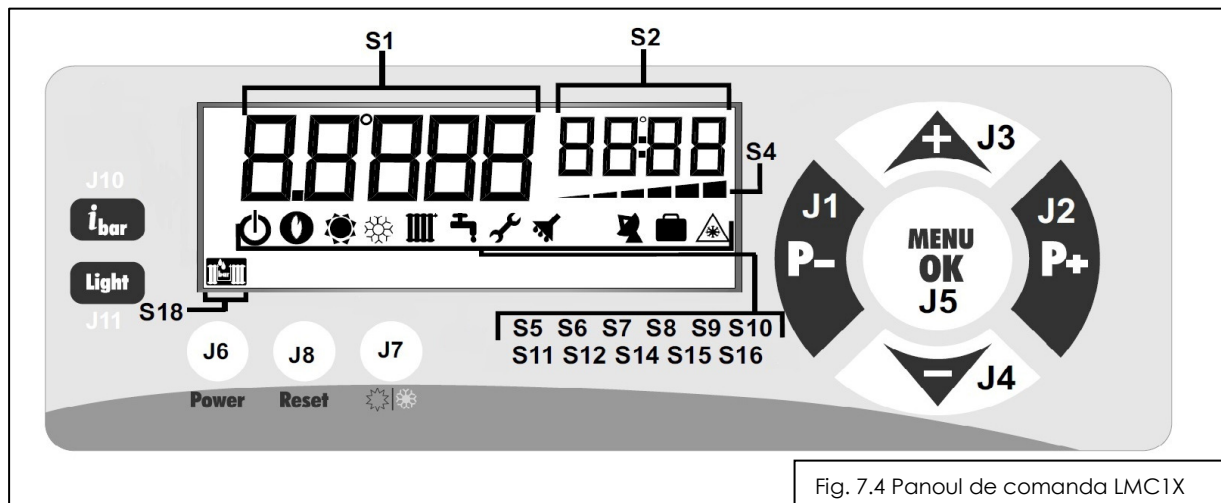


Fig. 7.4 Panoul de comanda LMC1X

Alegerea regimului de functionare iarna/vara

Prin apasarea pe tasta **J7** (☀️/❄️) se poate schimba regimul de functionare de pe iarna pe vara si invers. Acest lucru este vizualizat pe display, simbolul **S7/S8** va fi activat.

Reglarea temperaturii pe circuitul de termoficare (AT)

Pentru reglarea temperaturii se apasa tasta **J5 (MENU/OK)**, se apasa tasta **J1 (P-)** sau **J2 (P+)** pana cand simbolul **S9** (▬) va fi afisat intermitent iar simbolul **S1** va afisa temperatura agentului termic. Pentru incrementare/decrementare se vor utiliza tastele "+" si "-".

Reglarea temperaturii apei pe circuitul de apa calda menajera (ACM)

Pentru reglarea temperaturii se apasa tasta **J5(MENU/OK)**, se apasa tasta **J1(P-)** sau **J2(P+)** pana cand simbolul **S10** (🔥) este afisat intermitent. Pentru incrementare/decrementare se vor utiliza tastele "+" si "-".

7.2.1 Funcționarea in regim de apa calda menajera (ACM)

Centrala poate functiona in acest mod pentru ambele sezoane („Iarna” si „Vara”).

Cererea de incalzire In modul ACM este prioritara cererii de incalzire in modul AT.

Centrala poate functiona in regim ACM instant sau ACM cu boiler cu acumulare (boilerul se achizitioneaza separat). Pentru functionare ACM cu boiler de acumulare adresati-va firmei de service autorizate si agreeate de noi KOBER SRL.

Pentru producerea apei calde menajere debitul minim de alimentare trebuie sa fie cca 3 l/min (2.5l/min la C38GC25 si C38GC29, respectiv 3 l/min la C38GC35) iar debitul maxim de alimentare nu trebuie sa depaseasca 8 l/min.

Pentru confort in exploatarea apei calde menajere (pornire fara intermitente; stabilitate in temperatura; atingerea temperaturii tinta stabilite de pe panoul de comanda), recomandam utilizarea centralei la un debit maxim de 7-8 l/min

La functionarea pe ACM cu debite mici, centrala va functiona continuu la capacitatea minima atat timp cat temperatura apei calde menajere este sub valoarea de prag de 63°C. Daca temperatura ACM atinge pragul mentionat, atunci arzatorul este inchis (vana de gaz este inchisa) dar pompa de circulatie inca functioneaza. O noua aprindere are loc de indata ce temperatura ACM este mai mica decat pragul de 60°C.

Daca capacitatea de incalzire necesara este mai mare decat capacitatea maxima a cazanului (debitului ACM prea mare), temperatura ACM va fi invers proportionala cu debitul ACM, dar mai mica decat temperatura setata.

In configuratia ACM instant, poate fi activata functia **CONFORT**.

Aceasta functie permite furnizarea ACM cat se poate de repede, pastrand cazanul cald. Daca functia este activa, cazanul porneste cand temperatura apei calde menajere este egala cu temperatura ACM setata; cazanul se opreste cand temperatura apei calde menajere este cu 8°C (valoare fixata) mai mare decat temperatura ACM setata. Daca apa astfel incalzita nu este consumata timp de o ora, functia **CONFORT** este automat dezactivata.

Configuratia cazan cu boiler (parametrul SP:02 = 1)

In cazul in care apa calda menajera este furnizata printr-un boiler de acumulare, comportamentul intregului ansamblu (cazan - boiler) este influentat de valoarea parametrului **SP:04** dupa cum urmeaza:

- **parametrul SP:04 = 0** – boiler cu termostat. Ca in cazul sistemului ACM instant, cererea de incalzire este declansata de flowmetru. Pompa boilerului este controlata de termostatul boilerului. Centrala va furniza apa calda implicit la temperatura de 70°C. Utilizatorul poate limita temperatura apei calde menajere din termostatul boilerului.

In cazul unei functionari continue a cazanului la capacitatea minima, in modul ACM, temperatura apei boilerului poate depasi valoarea de 70°C. De aceea, din motive de siguranta, arzatorul este oprit (vana de gaz va fi inchisa) cand temperatura apei din boiler atinge 73°C (valoare fixata); pompa de circulatie va continua sa functioneze. O noua aprindere va avea loc dupa ce temperatura apei scade sub 70°C.

In cazul cand centrala este configurata sa functioneze cu boiler, functia **ANTILEGIONELLA** este activata automat. Aceasta inseamna ca temperatura apei din boiler este mentinuta la o temperatura ridicata pentru o ora, o data pe saptamana.

7.2.2 Funcționarea in regim de termoficare (AT)

Centrala functioneaza in acest mod doar cand este selectat sezonul „iarna”. Pentru selectarea tipului instalatiei de incalzire (prin pardoseala sau radiatoare), parametrul **SP:01** va fi setat la 0 sau 1 (0 = incalzire radiatoare; 1 = incalzire prin pardoseala).

Cererea de incalzire apare cand senzorul de temperatura tur termoficare masoara o temperatura cu 6°C – pentru incalzirea cu radiatoare sau cu 5°C – pentru incalzirea prin pardoseala, mai mica decat temperatura de pe termoficare setata. Totodata cererea de incalzire inceteaza cand senzorul de temperatura tur termoficare masoara o temperatura cu 4°C – pentru incalzirea cu radiatoare sau cu 5°C – pentru incalzirea prin pardoseala, mai mare decat temperatura termoficare setata, pompa de circulatie va functiona continuu.

Daca un termostat de ambient este conectat la placa electronica, centrala functioneaza in mod termoficare doar cand temperatura ambientala este mai mica decat cea setata in termostatul de ambient. Altfel, functionarea centralei pe termoficare este inhibata.

7.2.3 Functii presetate privind siguranta centralei

1. Functia de protectie antiinghet. In situatia in care temperatura apei in instalatie coboara sub 9°C, sistemul porneste incalzirea la sarcina minima pana cand temperatura ajunge la 30°C.

2. Functie postcirculatia pompei pe apa calda menajera si incalzire. Ciclul de postcirculatie porneste numai daca sistemul nu se afla in starea **ARDERE**.

Ciclul de postcirculatie - functionare termoficare - porneste (pompa trece in starea **PORNIT**) daca:

– temperatura pe termoficare depaseste pragul prestabilit (aprox. 90 °C).

Ciclul de postcirculatie se incheie daca:

– temperatura pe termoficare este sub pragul prestabilit (aprox 80 °C);

Ciclul de postcirculatie - functionare ACM - porneste (pompa trece in starea **PORNIT**) daca:

– temperatura pe termoficare depaseste pragul prestabilit (aprox. 80 °C).

Ciclul de postcirculatie se incheie daca:

– temperatura pe termoficare este sub pragul prestabilit (aprox 75 °C);

Avantaje:

a) previne stationarea apei la temperaturi mari in schimbatorul de caldura. In acest mod se reduc semnificativ depunerile de calcar.

b) se previne fierberea apei in schimbatorul de caldura in intervalul postincalzire.

Aceste avantaje au ca rezultat protejarea schimbatorului de caldura.

3. Sistemul antiblocaj pompa si vana cu trei cai.

Daca centrala nu a efectuat nici un ciclu de ardere timp de **24h**, pompa este pusa in functiune timp **12 secunde** pentru a evita blocarea acesteia. In acest timp si vana cu trei cai este activata si dezactivata.

4. Postventilatia

Dupa fiecare oprire a centralei, ventilatorul ramane in functiune o perioada de timp, pentru a evacua complet din centrala gazele de ardere si, odata cu ele, vaporii de apa pe care acestea le contin. In acest fel se protejeaza atat circuitul electric de comanda al ventilatorului cat si schimbatorul de caldura primar, care se raceste partial.

5. Functia de prevenire a aparitiei bacteriilor "Legionella"

Aceasta functie este activa pentru modul de functionare a centralei cu boiler de acumulare ACM.

La prepararea ACM in boiler, se activeaza automat functia ANTILEGIONELLA. Aceasta functie face ca, o data pe saptamana, timp de o ora temperatura apei din boiler sa fie mentinuta la valoarea de 65°C.

6. Functia autoaerisire

Aceasta functie se va activa ori de cate ori centrala este scoasa si repusa sub tensiune (in mod intentionat de catre utilizator, sau neintentionat prin caderi de tensiune) timp de 100 secunde. Functia se va activa doar daca in momentul intreruperii alimentarii cu energie electrica, centrala sa fie in starea OFF si sa fie indeplinita conditia de presiune (min. 0.7bar).

7.3 Oprirea centralei in conditii de siguranta

In cazul in care utilizatorul final constata ca aparatul are o functionare anormala, daca sunt afisate in mod repetat codurile de eroare, sau daca manifestarile centralei depasesc puterea sa de intelegere, acesta are obligatia de a opri functionarea centralei in cel mai scurt timp si in conditii de maxima siguranta. Pentru aceasta utilizatorul trebuie sa efectueze urmatoarele operatii:

- se apasa tasta **POWER** si se intrerupe functionarea centralei;
 - se deconecteaza centrala de la circuitul de alimentare cu energie electrica prin scoaterea stecherului din priza (atunci cand este cazul);
 - se intrerupe circuitul de alimentare cu combustibil prin inchiderea robinetelor de gaz;
 - se intrerupe circulatia apei menajere si a apei de incalzire prin inchiderea robinetelor corespunzatoare acestor circuite;
- Dupa oprirea centralei in conditii de siguranta maxima, utilizatorul va contacta firma de service in raza careia se afla.

7.4 Instruirea utilizatorului

Este obligatoriu ca la punerea in functiune prestatorul de specialitate sa instruiasca amanuntit beneficiarul in legatura cu urmatoarele aspecte :

A. Procedura de pornire si de oprire a centralei termice in conditii de siguranta prin verificarea in principal a urmatoarelor elemente:

- alimentarea cu energie electrica;
- alimentarea cu combustibil (gaz);
- alimentarea si incarcarea circuitului de termoficare;
- robinetul de umplere trebuie sa fie inchis;
- presiunea in instalatie prin citirea manometrului (**1.5÷2bar**);
- robinetele de pe circuitul de apa menajera sa fie deschise.

B. Modul de functionare al centralei si posibilele probleme care pot sa apara. De asemenea vor fi explicate semnificatiile fiecarei taste sau indicator de pe panoul de comanda.

C. Se avertizeaza beneficiarul ca o scadere a presiunii apei in sistem este cauzata de o pierdere a agentului termic ce trebuie remediat inainte de a folosi din nou centrala.

D. Se avertizeaza asupra lucrarilor intreprinse la sistemul de admisie/evacuare aer/gaze. **Atrageți atentie in mod special ca modificarea acestora este interzisa.**

E. Se recomanda ca beneficiarul sa recurga cel putin o data pe an la verificarea functionarii centralei de catre o persoana autorizata.

F. Se avertizeaza asupra precautiilor ce trebuie luate impotriva inghetului.

G. Se livreaza manualul de utilizare al centralei.

La sfarsitul instructajului se semneaza un proces verbal de punere in functiune (tab.4.1), in care acesta semneaza ca si-a insusit modul corect de utilizare al centralei termice. Aceasta fisa este semnata si de persoana autorizata care efectueaza punerea in functiune, care a instruit.

Persoana care efectueaza punerea in functiune are dreptul sa refuze punerea in functiune a centralei, daca se constata nereguli si nu va incheia fisa de punere in functiune pana la remedierea acestora.

7.5 Conditii de calitate si garantie

Societatea comerciala **KÖBER S.R.L. - SUCURSALA VADURI** in calitate de producator, garanteaza buna functionare a centralei daca sunt asigurate conditiile de instalare, punere in functiune, utilizare si revizie tehnica periodica stabilite in capitolele precedente si in "certificatul de garantie" acordat de producator / firma de vanzare agreata si incheiat la punerea in functiune cu beneficiarul.

Punere in functiune, reviziile periodice si interventiile in garantie se fac doar de firme agreate de producator, in caz contrar se pierde garantia produsului! Simpla achizitie a produsului nu obliga producatorul la acordarea garantiei!



Atentie!

Nerespectarea acestor conditii duce la pierderea garantiei.

Garantia nu acopera:

- defectiunile care nu pot fi imputate producatorului, provocate de deficiente constructive ale instalatiilor la care este racordata centrala termica, si care intra in responsabilitatea furnizorilor de utilitati: furnizorul de apa curenta; furnizorul de gaz; furnizorul de energie electrica;
- defectiunile datorate unui montaj si a unei puneri in functiune necorespunzatoare (pe alte categorii de gaz, alte scheme hidraulice de functionare sau alte configuratii de admisie-evacuare gaze arse decat cele autorizate);
- defectiuni datorate unei utilizari necorespunzatoare din partea utilizatorului;
- conditii necorespunzatoare de depozitare pana la punerea in functiune si dupa;
- instalare sau punere in functiune pe instalatii de alimentare cu apa sau instalatii de termoficare care nu sunt de calitate corespunzatoare;
- instalare sau punere in functiune pe alta categorie de gaz decat cea autorizata, precizata in tabelul 2.2;
- conditii necorespunzatoare de montare, inclusiv defectiuni datorate inghetului instalatiei, depunerilor de impuritati, piatra, etc;

- defectiuni datorate umplerii necorespunzatoare, nedeblocarii pompei de circulatie, neaerisirii corespunzatoare a instalatiei;
- defectiuni provocate de o alimentare electrica defectoasa, de lipsa impamantarii sau de fluctuatii de tensiune de la rețeaua de alimentare cu curent electric;
- defectiuni datorate fenomenelor electrice naturale (traznet).

8 INSPECTIA SI INTRETINEREA

8.1 Intervalele de inspectie si intretinere

Verificarea tehnica periodica obligatorie la 2 ani (V.T.P.) se va face conform legislatiei in vigoare.

In perioada de garantie a centralei verificarea tehnica periodica obligatorie la 2 ani (V.T.P.) se va face de catre firme agreate de KÖBER S.R.L. - SUCURSALA VADURI.

Specific la centralele in condensare, in supradusele rezultate din ardere si din recuperarea caldurii gazelor arse, se formeaza acizi si oxizi care se depun pe exteriorul recuperatorului de caldura si pe traiectul de evacuare a condensului rezultat.

Pentru a nu pierde garantia, dar si pentru a beneficia de siguranta in functionare, fiabilitate si durata de viata indelungata a produsului va rugam sa faceti inspectia anuala a centralei, prin intermediul unei firme de service autorizata si agreata de KÖBER S.R.L. - SUCURSALA VADURI.

De aceea va recomandam sa incheiati un contract de intretinere si service cu o firma de service autorizata si agreata de KÖBER S.R.L. - SUCURSALA VADURI.

Se recomanda ca inspectia tehnica periodica sa se faca inainte de venirea sezonului rece cand centrala va fi utilizata la capacitate maxima.



Pericol!

Lucrarile de inspectie, intretinere si reparatii sunt permise numai tehnicianului autorizat si agreat de KÖBER S.R.L. - SUCURSALA VADURI. Neefectuarea inspectiei/intretinerii poate duce la provocarea de pagube materiale si de vatamari corporale.



Pentru a beneficia de toate functiile centralei pe o perioada cat mai indelungata se recomanda folosirea de piese de schimb originale.



Atentie!

In apropierea datei VTP pe display se va afisa intermitent iconita () SERVICE si daca centrala se afla in stand-by se va afisa intermitent si simbolul "bar".

Pentru pastrarea garantiei va rugam sa apelati firma de service care a efectuat punerea in functie, in vederea efectuarii reviziei tehnice obligatorii de tip VTP.

Revizia tehnica obligatorie de tip VTP este reglementata de legislatia specifica ISCIR si nu este decontata de firma KÖBER SRL sau de catre firma partenera service.

In cazul in care nu efectuati revizia tehnica obligatorie de tip VTP la timp (la fiecare 2 ani zile + / - 2 saptamani), pentru a proteja centrala termica de eventuale defectiuni care nu sunt acoperite de garantie (colmatarea schimbatoarelor si recuperatoarelor de caldura care poate duce la fisurarea iremediabila a acestora; depuneri in interiorul pompei care pot duce la deteriorarea iremediabila a acesteia, etc.), atunci puterea specifica a cazanului va fi diminuat la 20-25% din maximul setat pe CH si DHW, iar cazanul nu va mai functiona in capacitate maxima.

8.2 Lucrarile de intretinere

Lucrarile de intretinere periodica constau intr-un pachet de operatii (descrise in tabelul 8.1). Detalii ale modului de desfasurare a acestor operatii sunt descrise in manulele de service adresate firmelor de service autorizate si agreate de KÖBER S.R.L. - SUCURSALA VADURI.

Nr.	Etapa de lucru	Se efectueaza:	
		General la interventii regulate	La PIF si La nevoie
1.	Debransarea de la rețeaua electrica si inchiderea alimentarii cu gaz	•	
2.	Inchiderea robinetilor de legatura cu instalatia; depresurizarea centralei si golire, daca este cazul		•
3.	Verificarea si curatarea schimbatorului principal de caldura		•
4.	Verificarea electrodului de aprindere/ionizare		•
5.	Verificarea presiunii din vasul de expansiune.	•	•
6.	Verificarea schimbatorului de caldura secundar		•
7.	Verificarea flowmetrului	•	
8.	Verificarea racordurilor pe circuitul de termoficare si pe circuitul apa calda menajera	•	
9.	Verificarea si curatarea sifonului de condens	•	
10.	Verificarea elementelor de siguranta	•	
11.	Verificarea conexiunilor electrice	•	
12.	Verificarea etanseitatii conductelor si a vanei de gaz	•	
13.	Verificarea functiei de inchidere a vanei de gaz	•	
14.	Verificarea instalatiei de evacuare gaze	•	
15.	Verificarea dispozitivelor de reglare (termostat ambient, senzor exterior) daca este cazul	•	
16.	Inlocuirea elementelor de etansare (O-ringuri si garnituri). Nu sunt acoperite de garantie, se considera elemente consumabile.		•

9 DESCRIEREA ERORILOR SI MODUL DE DEPANARE AL ACESTORA

Posibilele erori ale sistemului sunt indicate prin urmatoarele coduri care apar pe afisaj. Semnificatia semnalelor de eroare ce apar pe display este explicata in tabelul 9.1.

Nota:

- I – erori informative: aceste erori nu opresc functionarea centralei si sunt numai afisate;
- N – erori normale: aceste erori impiedica cererile de ardere;
- C – erori critice: aceste erori opresc imediat toate elementele de executie si sistemul se blocheaza;
- Erorile care depind exclusiv de circuitul ACM (E36-E38, E46-E48) sunt considerate informative daca se opereaza pe circuitul AT sau normale daca se opereaza pe circuitul ACM.

Tabel 9.1

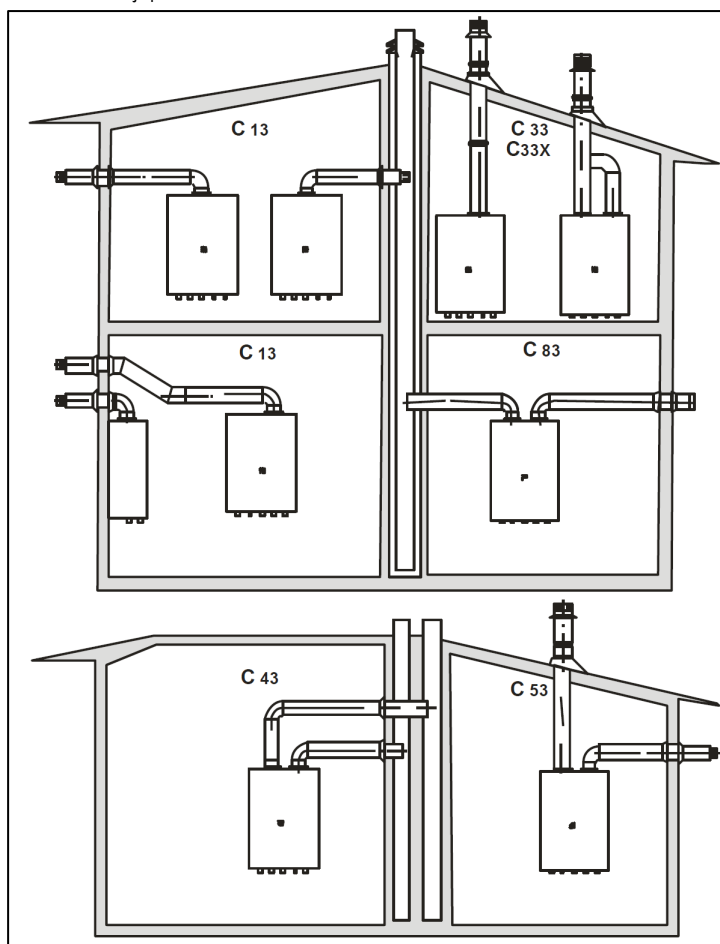
Codul	Clasa	Non-volatila	Semnificatie	Mod resetare
E01	C	DA	Calitatea alimentarii cu energie electrica nu este in parametri; Conexiunea intre placa electronica si priza de alimentare nu este corecta, generand contacte imperfecte.	AUTORESETABILA la disparitia cauzei
E02	C	NU	Conditie de defectare a placii electronice datorata interferentelor electromagnetice pe sistemul electric extern de alimentare a centralei. Pe acelasi circuit electric cu centrala exista consumatori generatori de astfel de interferente: masina de spalat, aparate de aer conditionat sau alte aparate electrocasnice. Conditie de defectare a placii electronice datorata umiditatii excesive in interiorul cutiei electronice (conditiile de mediu pentru instalarea cazanului nu sunt respectate).	AUTORESETABILA la disparitia cauzei
E04	C	NU	Intreruperea cablului panglica dintre placa electronica si afisaj; Blocarea tastelor de pe afisaj (manual sau taste blocate mecanic sub folia afisajului). Orice tasta daca este apasata pentru mai mult de 17 secunde afisajul intra in eroare E04.	AUTORESETABILA la disparitia cauzei
E06	C	NU	Resetarea frecventa a placii electronice. In 3 ore mai mult de 75 de autoresetari, datorate faptului ca alimentarea cu energie electrica nu este in parametri.	resetabila manual din tasta RESET
E07	N	NU	Alterarea parametrilor EEPROM producator si/sau instalator, datorita unor inadverente de comunicare intre procesoare.	resetabila manual din tasta RESET
E08	C	DA	-alterarea parametrilor EEPROM instalator ca urmare a unei conexiuni incorecte pe circuitul de alimentare 230Vac dintre placa electronica si priza de alimentare sau alt element de camp, alimentat la 230Vac, din centrala.	resetabila manual din tasta RESET
E10	N	NU	Presiunea apei in sistem este mai mica de 0,8 bar (din cauze specifice instalatiei de termoficare); Presiunea apei in sistem este mai mare de 3,5 bar (din cauze specifice instalatiei de termoficare); Cablu de alimentare senzor presiune cu contact imperfect sau intrerupt; Semnal eronat senzor de presiune (decalibrare).	AUTORESETABILA la disparitia cauzei
E11	N	DA	Cresterea rapida a temperaturii apei de iesire (debit mic sau blocare pompa - la varianta cu flowswitch)	AUTORESETABILA la disparitia cauzei
E13	N	NU	Diferenta de temperatura tur/retur CH prea mare, cauzata de: aer in instalatie, debit CH prea mic, presiune scazuta in instalatie; senzor temperatura defect.	AUTORESETABILA la disparitia cauzei
E15	N	DA	Nici un semnal de debit al apei cand pompa boilerului este activata	resetabila manual din tasta RESET
E20	C	DA	Lipsa flacara (aprinde esuata dupa 3 incercari de aprindere), cauzata de: -probleme pe reseaua de alimentare cu gaz: lipsa gaz; presiune scazuta gaz in retea; contor de gaz/regulatoare retea defecte; prezenta condens (apa) in gazul de ardere; -probleme la elementele din circuitul intern de ardere al centralei: conexiuni/electrozi/ transformator aprindere/placa; Specific condensatiilor: probleme pe circuitul de evacuare condens.	resetabila manual din tasta RESET
E22	C	DA	Defectiune in faza de detectare a flacarii, semnal de curent de ionizare invalid.	resetabila manual din tasta RESET
E23	C	DA	Existenta curent de ionizare in afara ciclului de ardere.	resetabila manual din tasta RESET
E25	C	DA	Variatii ale tensiunii de alimentare/intreruperi/goluri/variatii de frecventa mai mari/mici decat cele permise standard pot duce, functie de starea in care se afla centrala, la blocarea ei permanenta in eroarea E25.	resetabila manual din tasta RESET
E26	C	DA	Probleme pe evacuare gaze arse: kit incorect montat; cu lungime sau panta incorecta; Activare termostat supratemperatura; Termostat de supratemperatura defect.	resetabila manual din tasta RESET

Codul	Clasa	Non-volatila	Semnificatie	Mod resetare
E27	C	DA	Defectiune a bobinei de modulare a vanei de gaz	resetabila manual din tasta RESET, la disparitia cauzei
E30	N	DA	Senzor temperatura gaze arse defect Probleme evacuare condens	resetabila manual din tasta RESET
E31	N	NU	Senzor tur termoficare defect	AUTORESETABILA la disparitia cauzei
E32	I	NU	Senzor retur termoficare defect	AUTORESETABILA la disparitia cauzei
E35	I	NU	Senzor de temperatura externa defect	AUTORESETABILA la disparitia cauzei
E36	N, I	NU	Senzor de temperatura ACM defect	AUTORESETABILA la disparitia cauzei
E37	N, I	NU	Senzorul 1 de temperatura boilerului defect <u>Nu se aplica in cazul de fata</u>	AUTORESETABILA la disparitia cauzei
E38	N, I	NU	Senzorul 2 de temperatura boilerului defect <u>Nu se aplica in cazul de fata</u>	AUTORESETABILA la disparitia cauzei
E40	N	DA	Temperatura gazelor de ardere este prea mare (doar centrale in condensare), peste 95°C.	resetabila manual din tasta RESET, la disparitia cauzei
E41	N	NU	Temperatura agentului termic pe tur AT este prea mare/mica (peste 90°C / sub -10°C).	AUTORESETABILA la disparitia cauzei
E42	I	NU	Temperatura agentului termic pe retur AT este prea mare/mica (peste 90°C / sub -10°C).	AUTORESETABILA la disparitia cauzei
E45	I	NU	Temperatura externa prea mare	AUTORESETABILA la disparitia cauzei
E46	N, I	NU	Temperatura ACM prea mare/ mica (peste 82°C / sub -10°C).	AUTORESETABILA la disparitia cauzei
E47	N, I	NU	Temperatura indicata de senzorul 1 a boilerului este prea mare/mica (peste 82°C / sub -10°C). <u>Nu se aplica in cazul de fata.</u>	AUTORESETABILA la disparitia cauzei
E48	N, I	NU	Temperatura inafara limitei a senzorului siguranta camera de ardere	AUTORESETABILA la disparitia cauzei
E50	N	DA	Probleme pe alimentarea cu tensiune a ventilatorului; Probleme ventilator.	resetabila manual din tasta RESET
E51	N	DA	Eroare la comanda/stare ventilator	resetabila manual din tasta RESET
E52	N	DA	Functionare ventilator necorespunzatoare Ex. turatii ventilator setate inadecvat.	resetabila manual din tasta RESET
E88	C	DA	Eroare specifica pentru efectuarea operatiei PIF (Punere In Functie) de catre una din firmele de service autorizate conform legislatiei in vigoare si agreate de catre noi KOBER SRL. Pentru aceasta contactati una din firmele partenere de pe raza domiciliului dumneavoastra, indicate in lista din interiorul Certificatului de Garantie.	AUTORESETABILA la disparitia cauzei

10 ANEXE

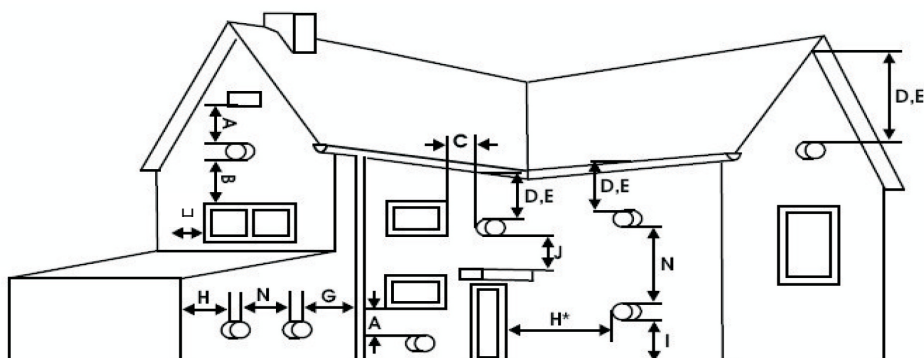
10.1 Schite necesare montarii si punerii in functiune

Tipuri de configuratii pentru montaj, pentru centrala termica murala in condensatie **C38GC25**

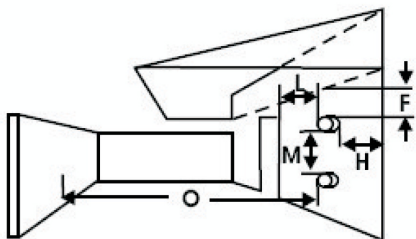


Nr.	Tip evacuare	Tubulatura evacuare - lungime minima si maxima (m)		Ø (mm)
1	C13	Lmin = 1 m Lmin = 1 m	Lmax = 3 m Lmax = 5 m	Ø 60/ Ø100 -concentric Ø80 / Ø80 - dual
2	C33, C33x	Lmin = 1 m Lmin = 1 m	Lmax = 3 m Lmax = 5 m	Ø 60/ Ø100 -concentric Ø80 / Ø80 - dual
3	C43	Lmin = 1 m	Lmax = 5 m	Ø80 / Ø80 - dual
4	C53	Lmin = 1 m	Lmax = 5 m	Ø80 / Ø80 - dual
5	C83	Lmin = 1 m	Lmax = 5 m	Ø80 / Ø80 - dual
6	C93/C93X	Lmin = 1 m Lmin = 1 m	Lmax = 3 m Lmax = 5 m	Ø 60/ Ø100 -concentric Ø80 / Ø80 - dual

10.2 Distanțe minime recomandate pentru montarea kitului coaxial



GARAJ, ANEXA, ETC.

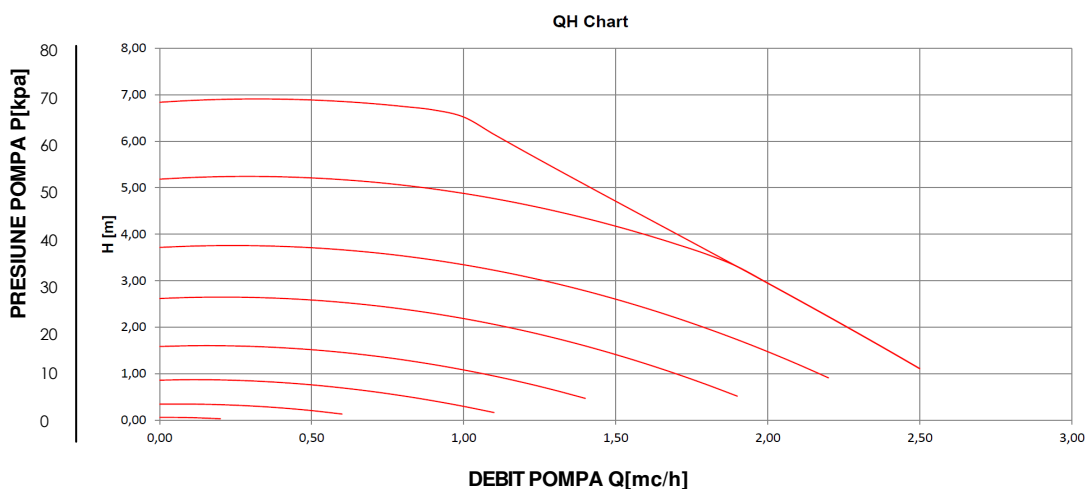


LEGENDA:

- A - distanta de sub fereastră / gaura de aerisire = 300mm
- B - distanta deasupra fereastră / gaura de aerisire = 300mm
- C - distanta stanga/dreapta fata de fereastră / gaura de aerisire = 300mm
- D, E - distanta de la acoperis / jgheab scurgere = 250mm
- F - distanta de la acoperis garaj / balcon = 250mm
- G - distanta fata de jgheab scurgere vertical = 250mm
- H - distanta fata de colturi interne/exterioare = 250mm
- H* - distanta fata de ferestre/usi = 300mm
- I - distanta de la pamant / balcon = 300mm
- J - distanta deasupra usii = 600mm
- L - distanta pana la usa / fereastră in garaj = 1200mm
- M - distanta pe verticala fata de alt terminal = 1500mm
- N - distanta pe orizontala fata de alt terminal = 300mm
- O - distanta fata de peretele altei constructii = 1200mm

10.3 Caracteristica hidraulica a pompei

La proiectarea instalatiei de termoficare se va tine cont de caracteristicile hidraulice a pompei.



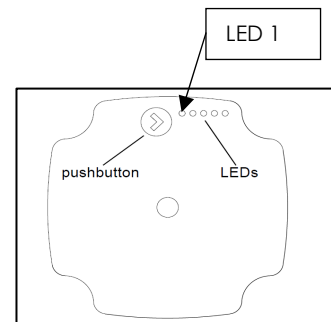
Setarile pompei:

Pompa poate fi setata sa functioneze in patru moduri (4 trepte).

Tabelul 6 - Modurile de functionare a pompei

UPM3 Flex As [m]	LED 1 rosu	LED 2 galben	LED 3 galben	LED 4 galben	LED 5 galben
4	•	•			
5*	•	•		•	
6	•	•		•	•
7	•	•			•

(*) modul de functionare setat din fabrica.



Pentru setare pe alta curva caracteristica adresati-va firmei de service autorizate.

Indicatie!



Pentru a economisi cat mai multa energie si pentru a mentine la un nivel scazut eventualele zgomote de functionare, alegeti o curva caracteristica scazuta.

Coduri de eroare a pompei.

Daca pompa a detectat una sau mai multe erori, LED-ul bicolor 1 se schimba de la verde la rosu. Cand o eroare este activa, LED-urile indica tipul de eroare cum este prezentat in tabelul 7.

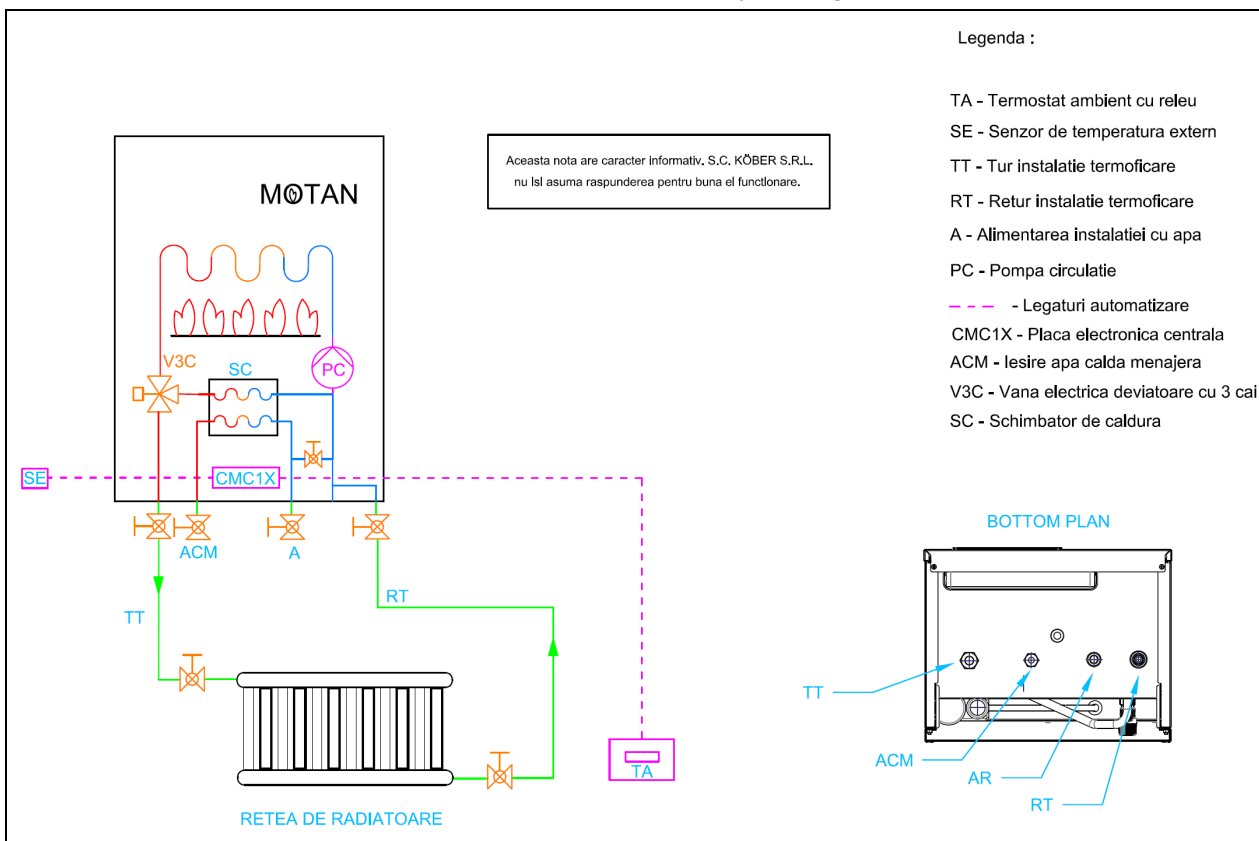
Daca mai multe alarme sunt active in acelasi timp, LED-urile arata eroarea cu prioritatea cea mai mare.

Tab. 7 Codurile de eroare ale pompei

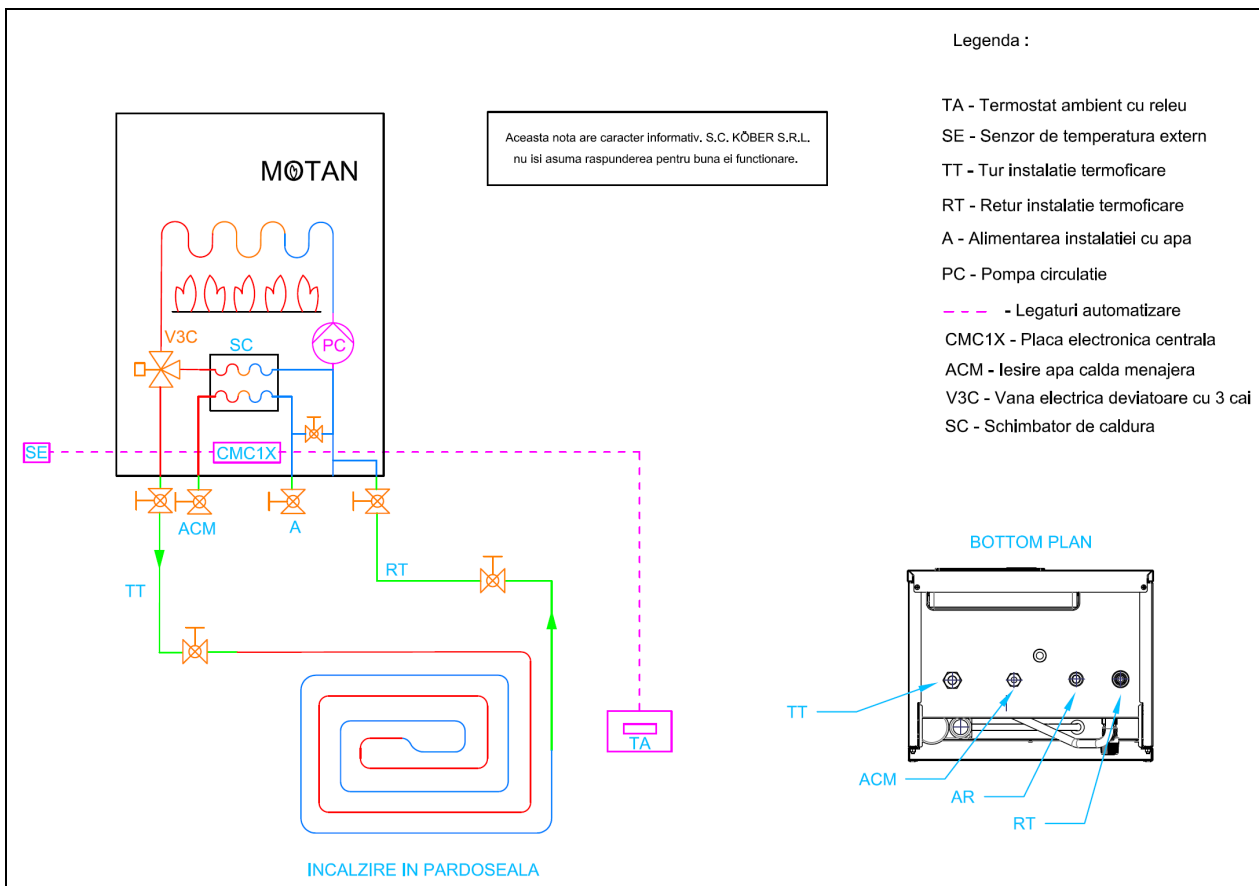
Afisare	Semnificatie	Actiunea pompei	Remediere
1 LED rosu + 1 LED galben (LED-ul 5)	Rotor blocat	Pompa incearca se reporneasca la fiecare 1.5 secunde	Asteptati sau deblocati axul rotorului
1 LED rosu + 1 LED galben (LED-ul 4)	Tensiune de alimentare prea mica	Doar avertizare, pompa functioneaza	Verificati tensiunea de alimentare
1 LED rosu + 1 LED galben (LED-ul 3)	Eroare electrica	Pompa este oprita pentru ca tensiunea de alimentare este prea scazuta sau alimentare necorespunzatoare	Verificati tensiunea de alimentare / inlocuiti pompa

10.4 Scheme de functionare

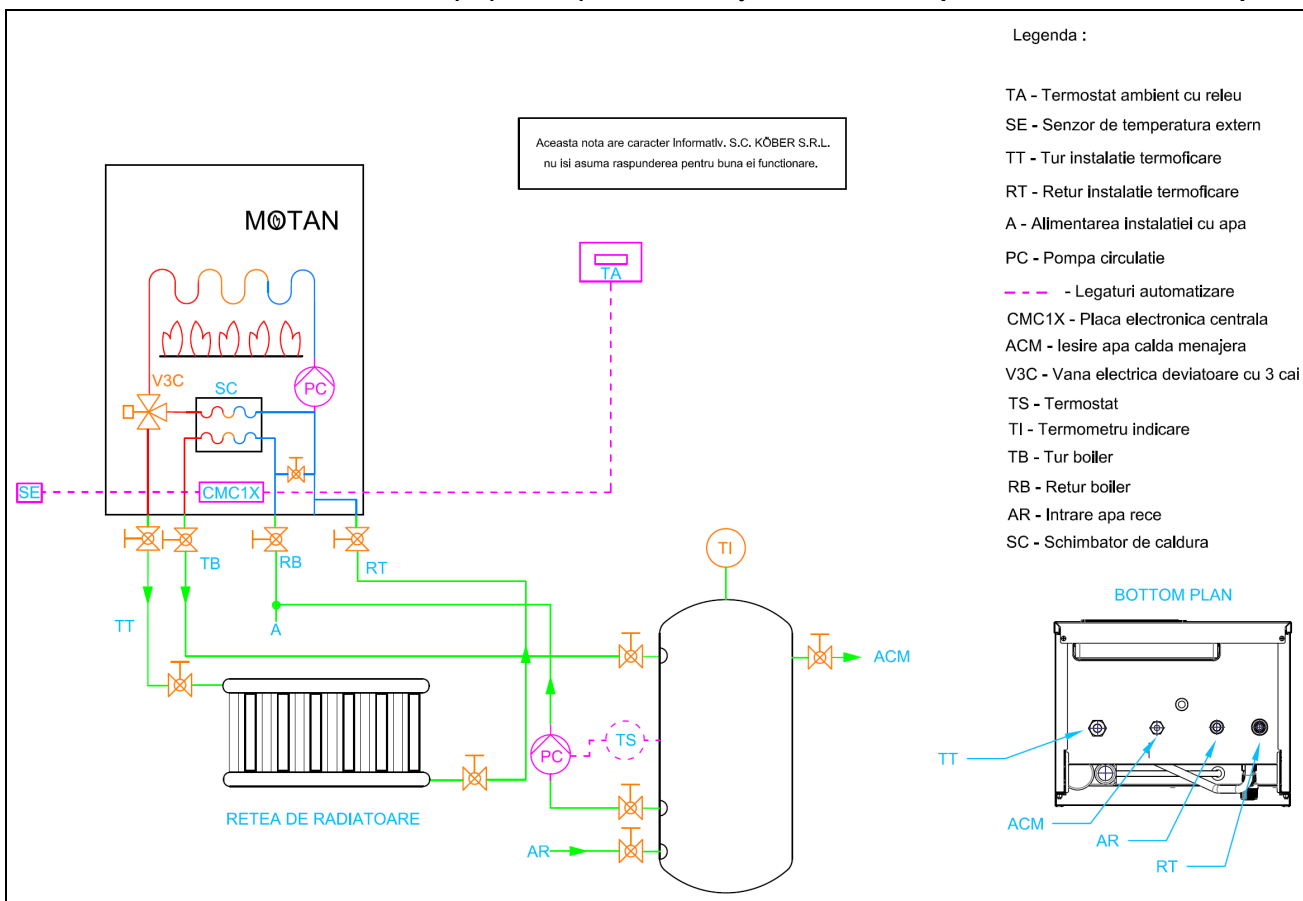
10.4.1 Incalzire centrala cu radiatoare si preparare apa calda menajera in regim instant



10.4.2 Incalzire centrala prin pardoseala si preparare apa calda menajera in regim instant



10.4.3 Incalzire centrala cu radiatoare si preparare apa calda menajera cu acumulare (boiler cu acumulare MOTAN)



10.4.4 Incalzire centrala prin pardoseala si preparare apa calda menajera cu acumulare (boiler cu acumulare MOTAN)

